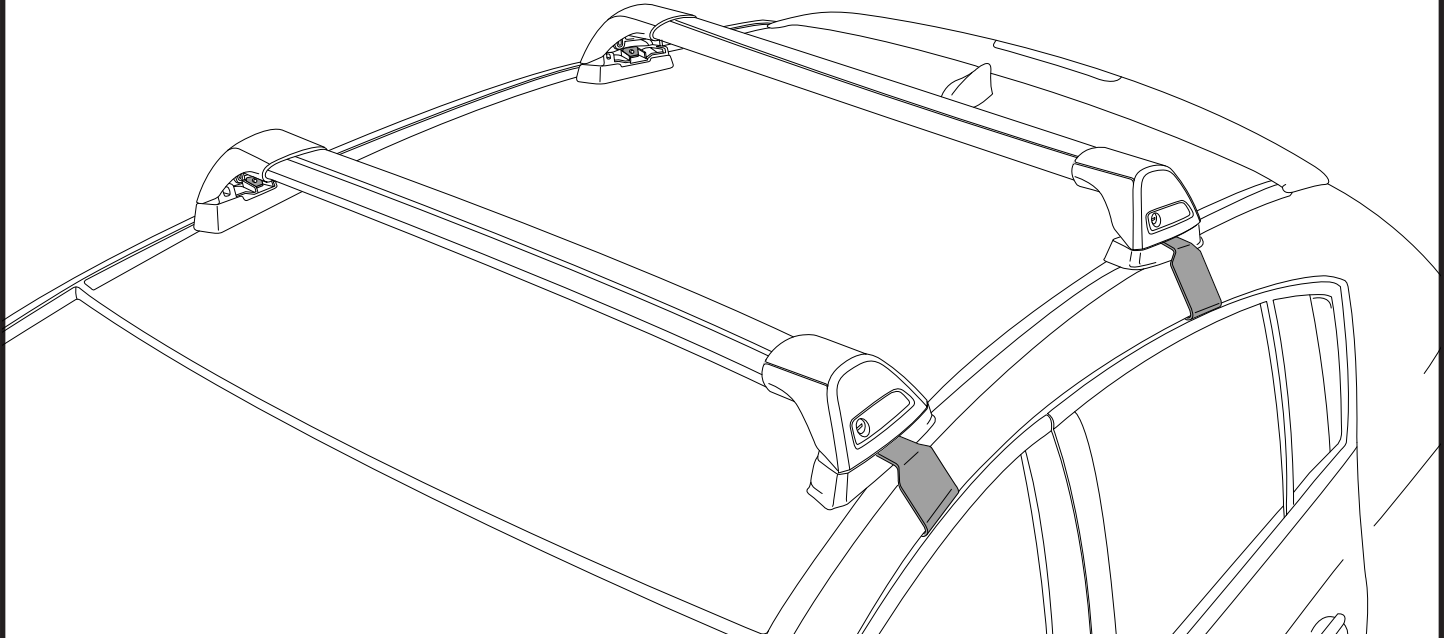
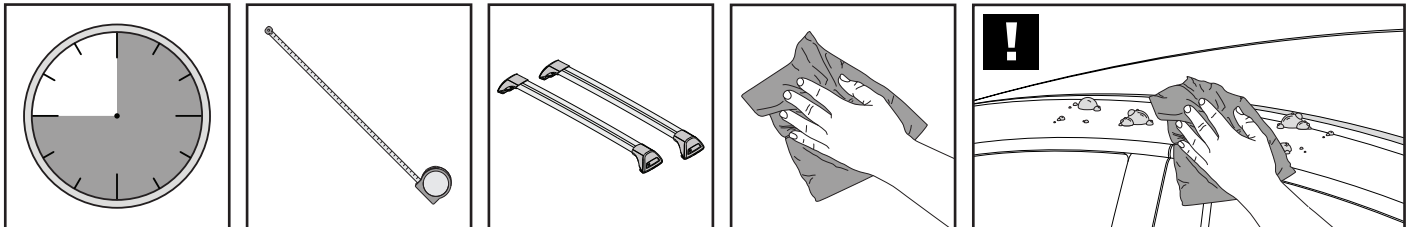


K910

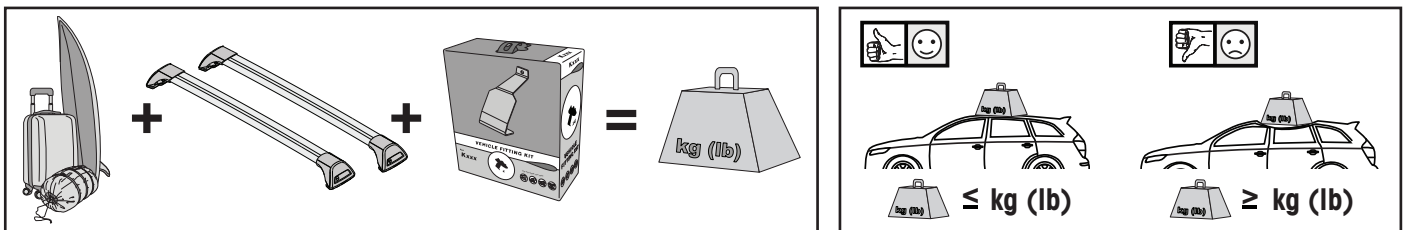
Fitting Kit



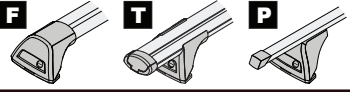
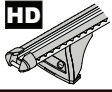


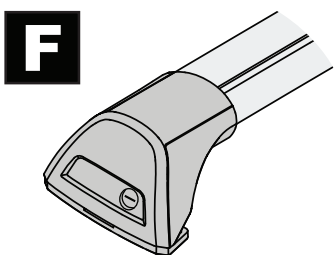
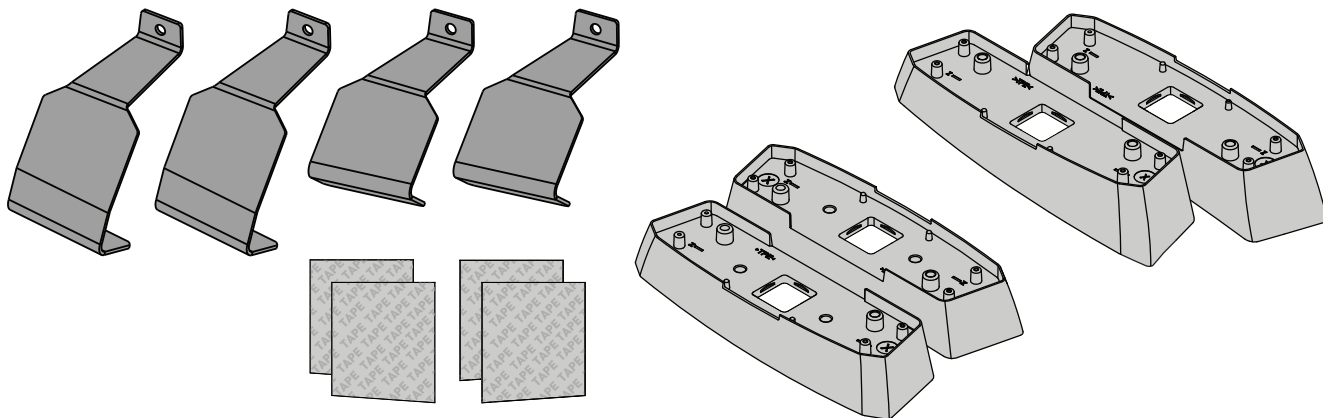
REQUIRED • OBLIGATOIRE • REQUERIDOS • ERFORDERLICH • RICHIESTO • 需要 • ОБЯЗАТЕЛЬНО



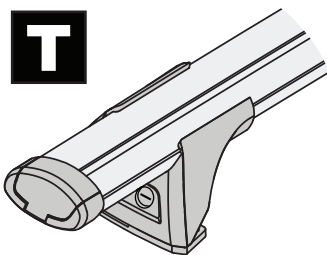
MAXIMUM kg (lb) • MAXIMAL kg • MASSIMO kg • MÁXIMO kg • 最大 kg • МАКСИМУМ kg



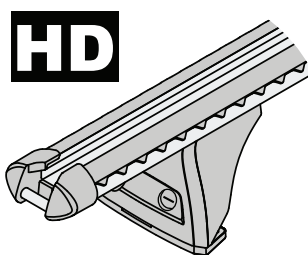
			
Holden Cruze, 5dr Hatch 11-16	AU, NZ	50 kg (110 lb)	50 kg (110 lb)
Chevrolet Cruze, 5dr Hatch 11-16	EU, ZA	50 kg (110 lb)	50 kg (110 lb)



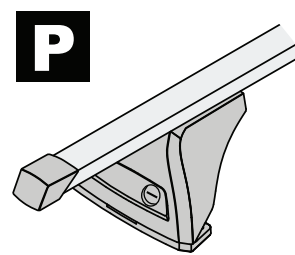
F
FLUSH BAR (F)



T
THROUGH BAR (T)

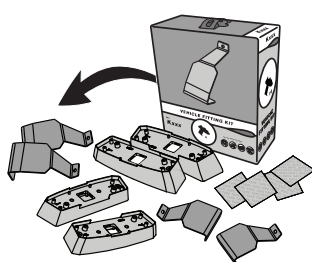


HD
HEAVY DUTY BAR (HD)

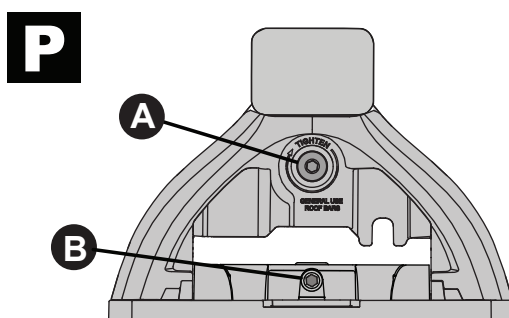
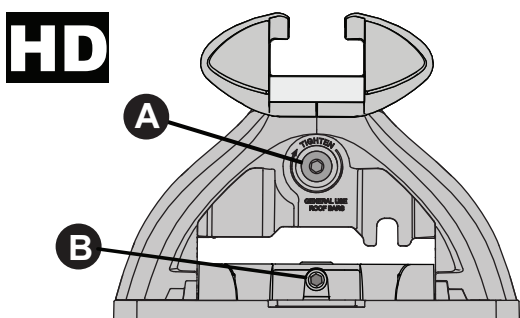
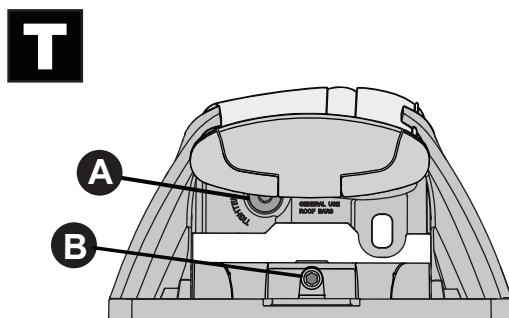
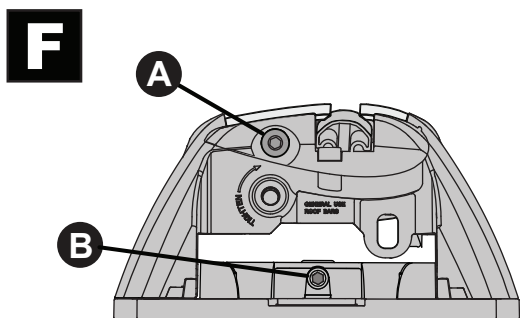
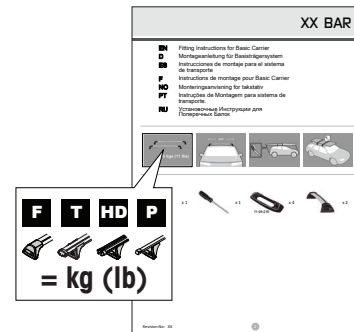
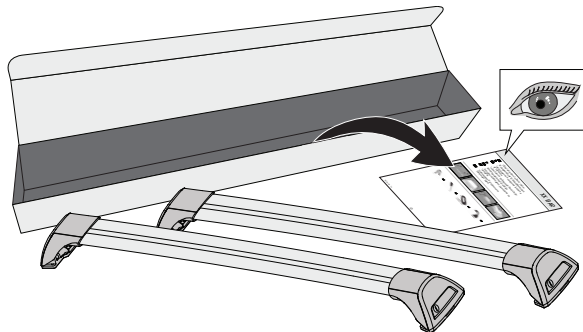


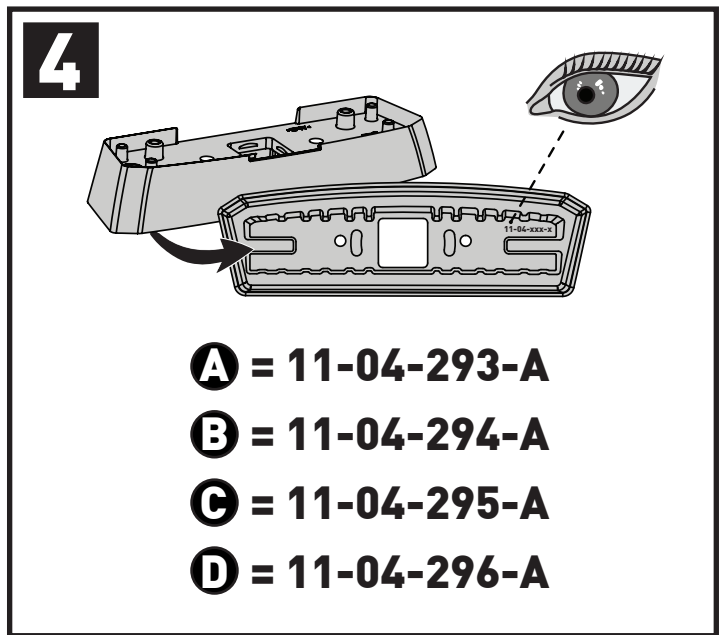
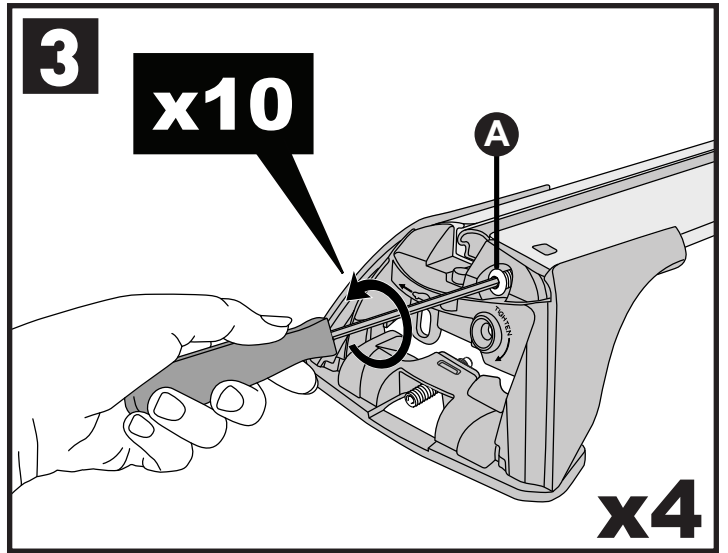
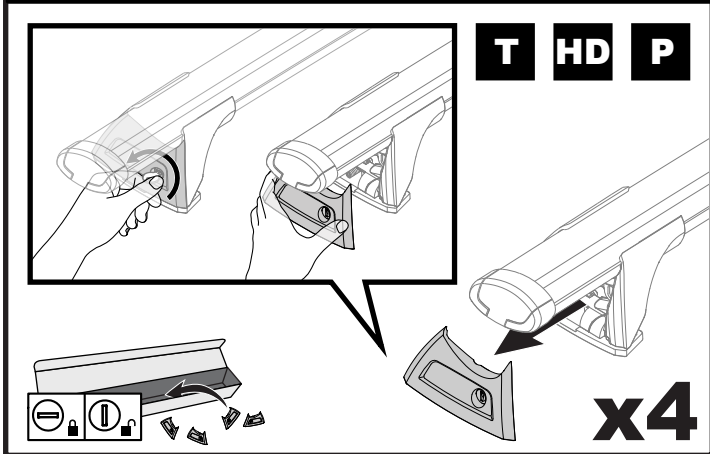
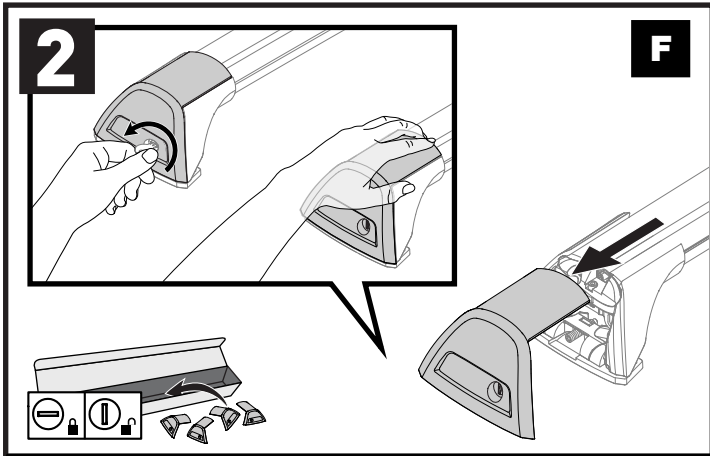
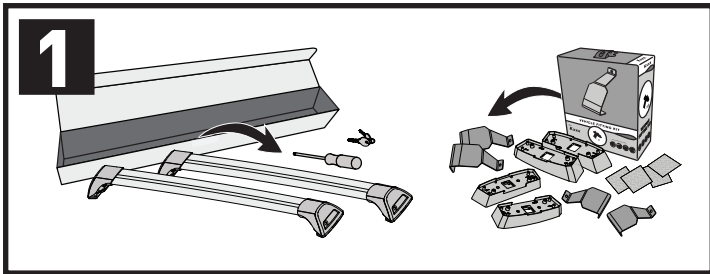
P
P BAR (P)

ATTENTION • ATENCIÓN • AUFMERKSAMKEIT • ATTENZIONE • ATENÇÃO • 注意 • ВНИМАНИЕ

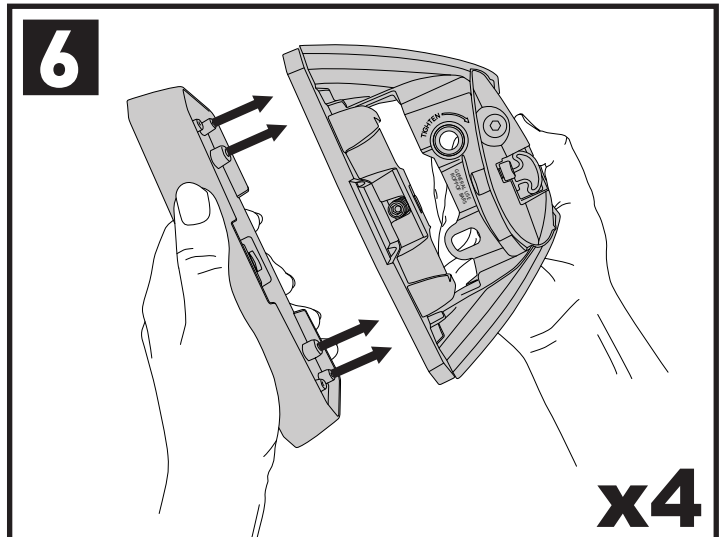
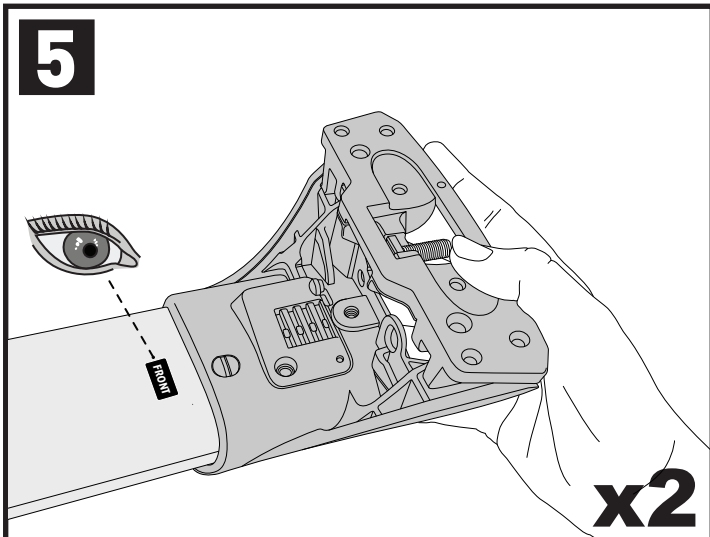
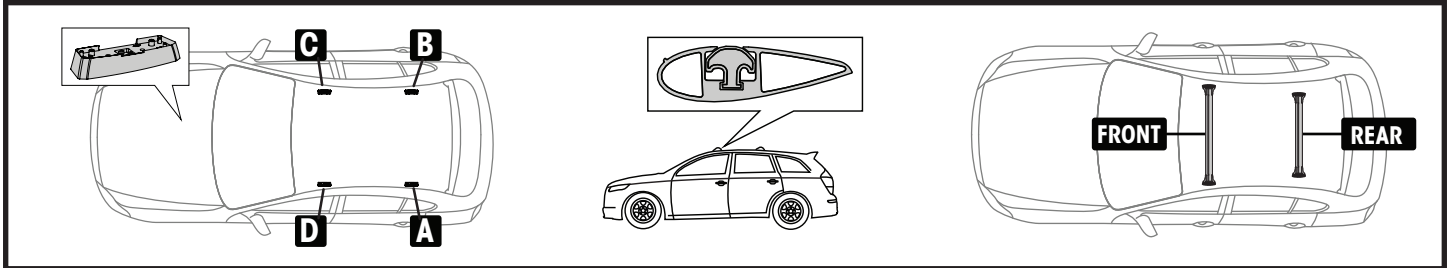


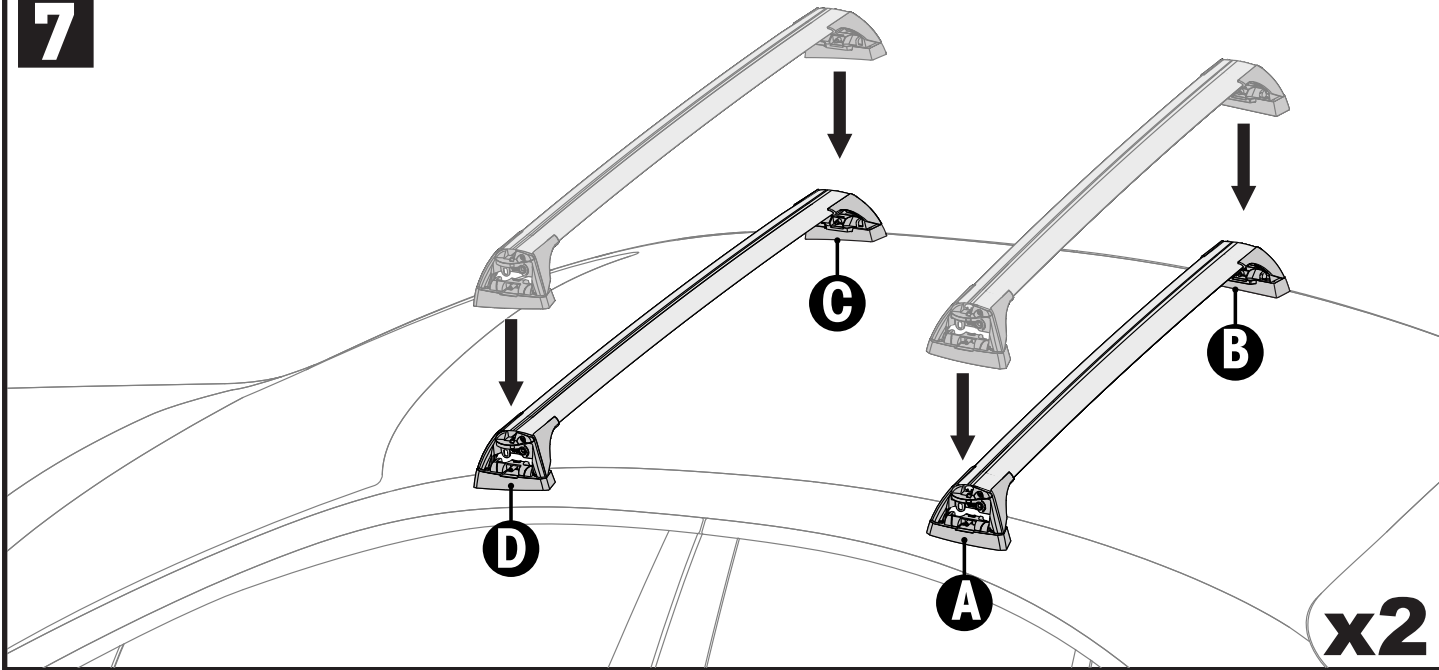
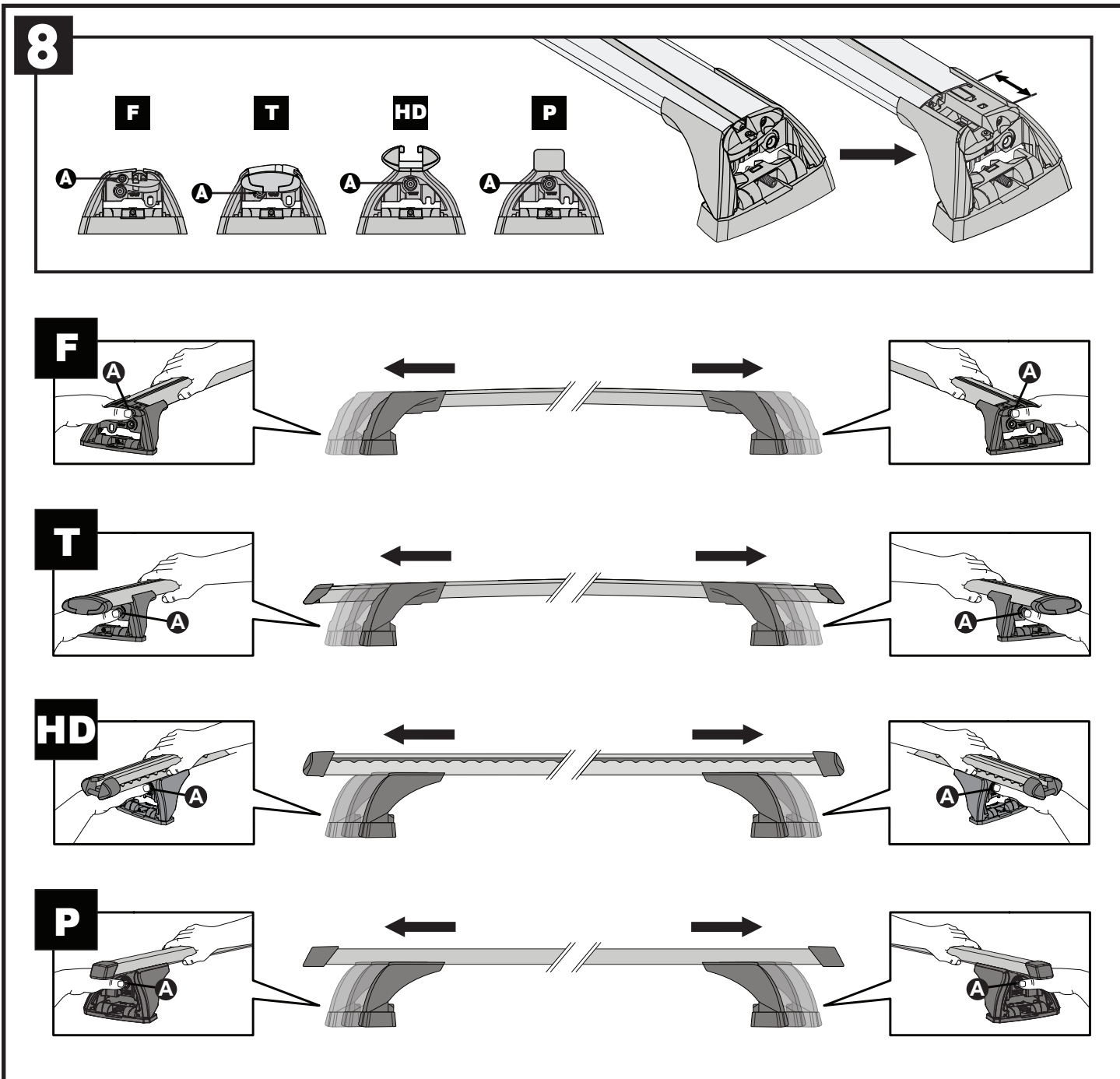
K910
= 0.92 kg (2 lb)



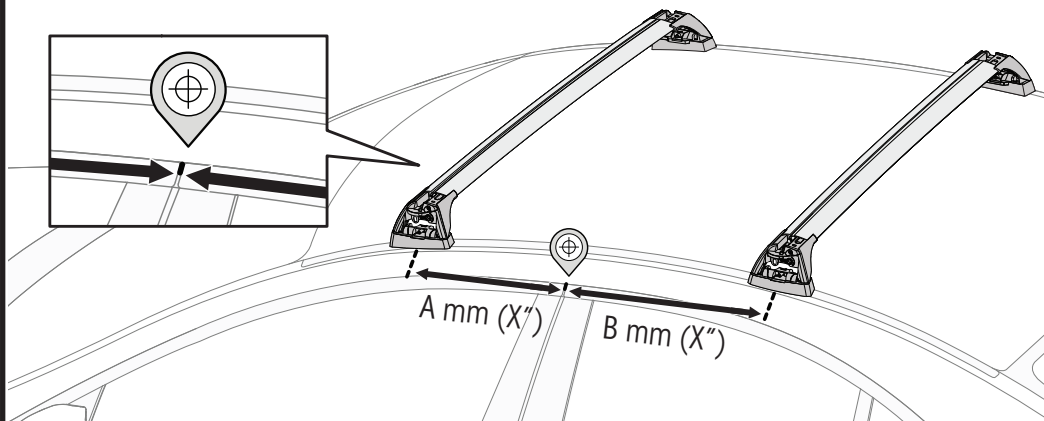
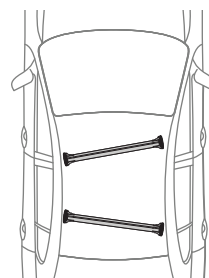
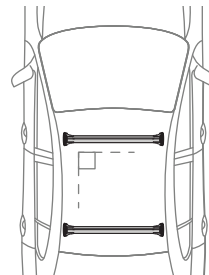




PLACEMENT • MONTAGE • COLOCACIÓN • PLATZIERUNG • COLLOCAMENTO • COLOCAÇÃO • 位置 • РАЗМЕЩЕНИЕ



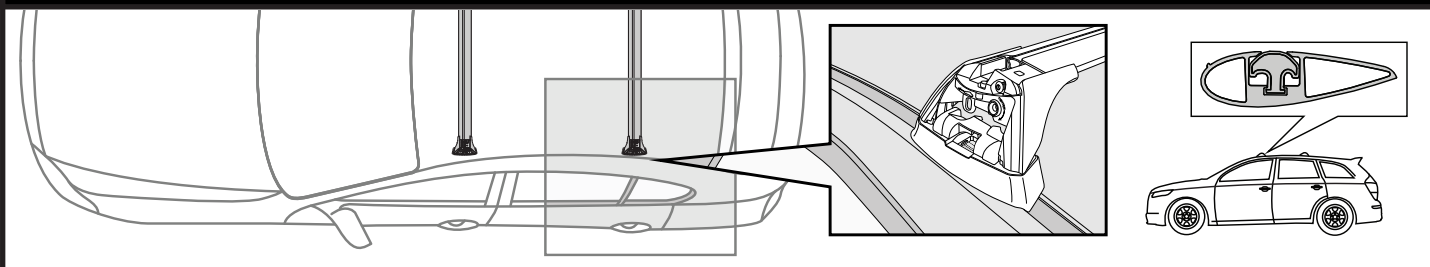
7**8**

9

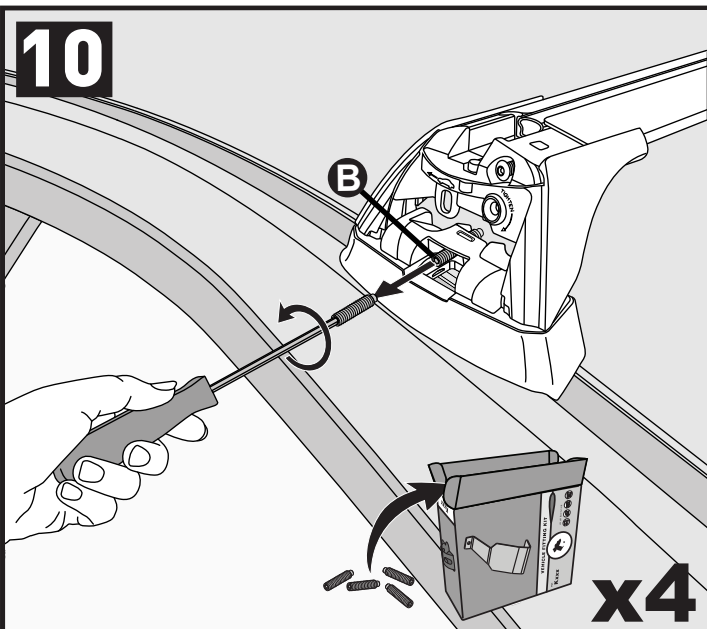


		A	B
Holden Cruze, 5dr Hatch 11-16	AU, NZ	340 mm (13 ³ / ₈ "	360 mm (14 ¹ / ₈ "
Chevrolet Cruze, 5dr Hatch 11-16	EU, ZA	340 mm (13 ³ / ₈ "	360 mm (14 ¹ / ₈ "

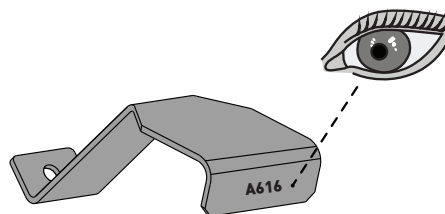
PLACEMENT • MONTAGE • COLOCACIÓN • PLATZIERUNG • COLLOCAMENTO • COLOCAÇÃO • 位置 • РАЗМЕЩЕНИЕ



10



11

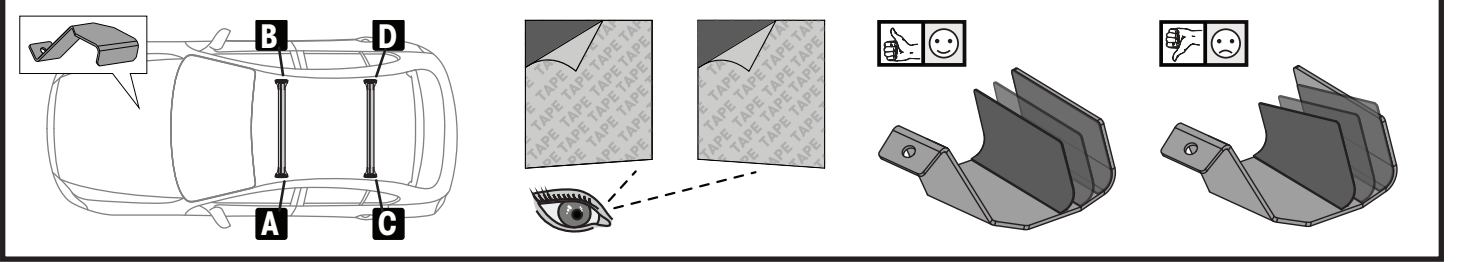


A = A615

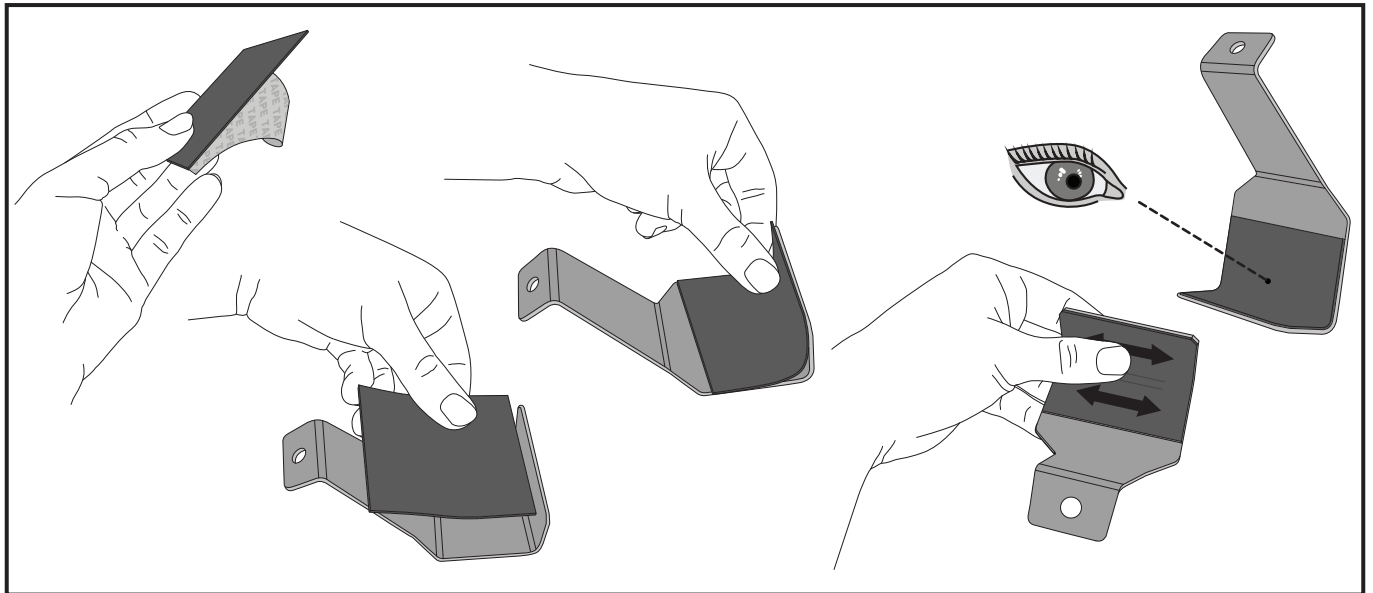
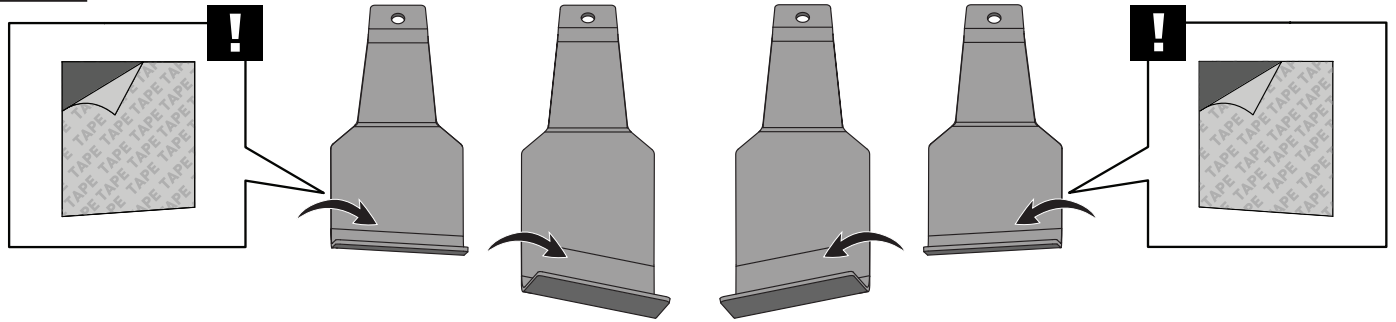
B = A616

C = A617

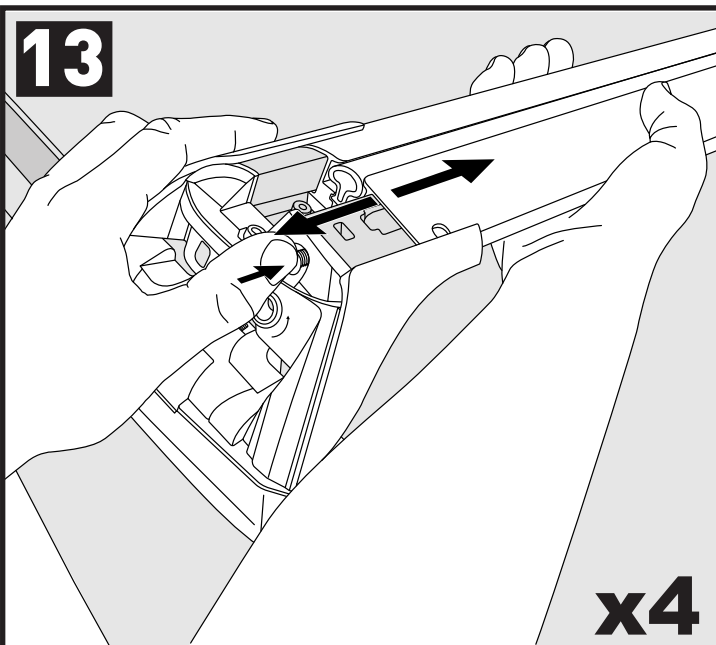
D = A618



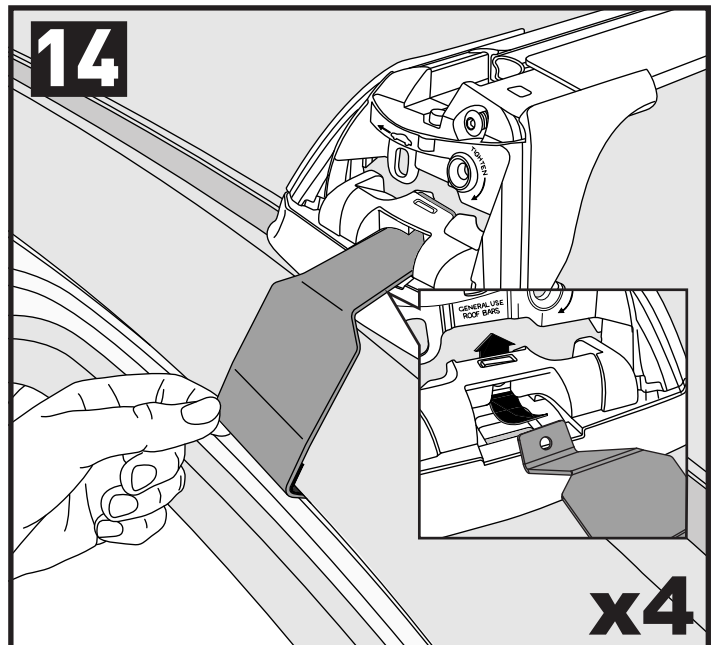
12

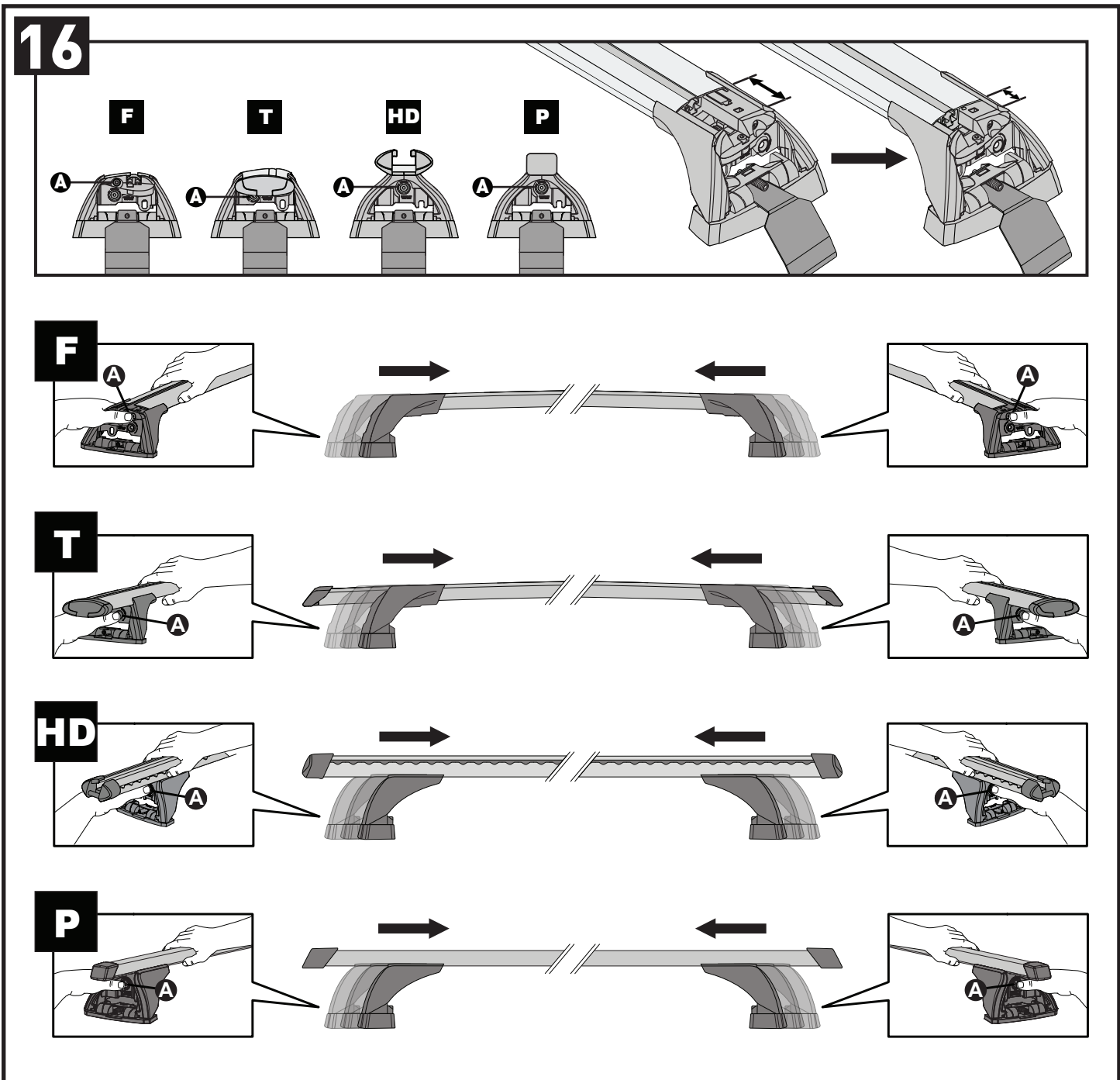
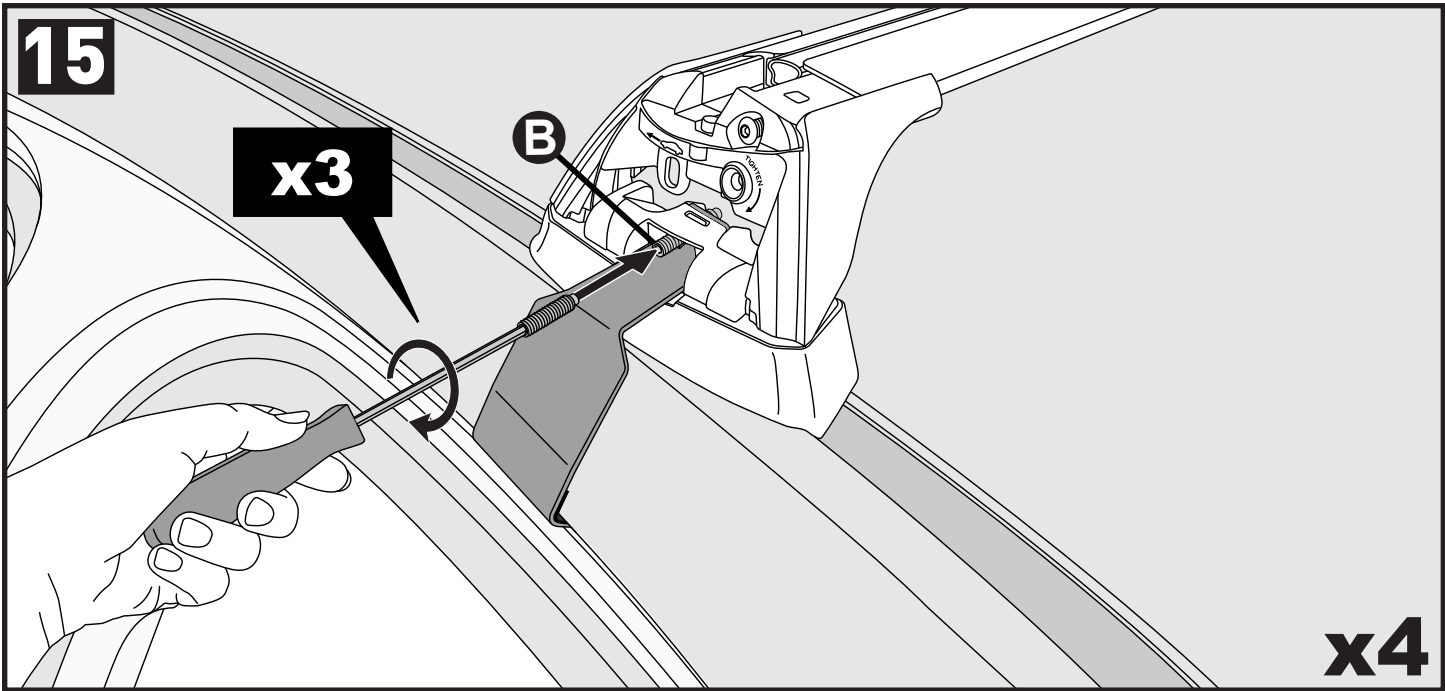


13



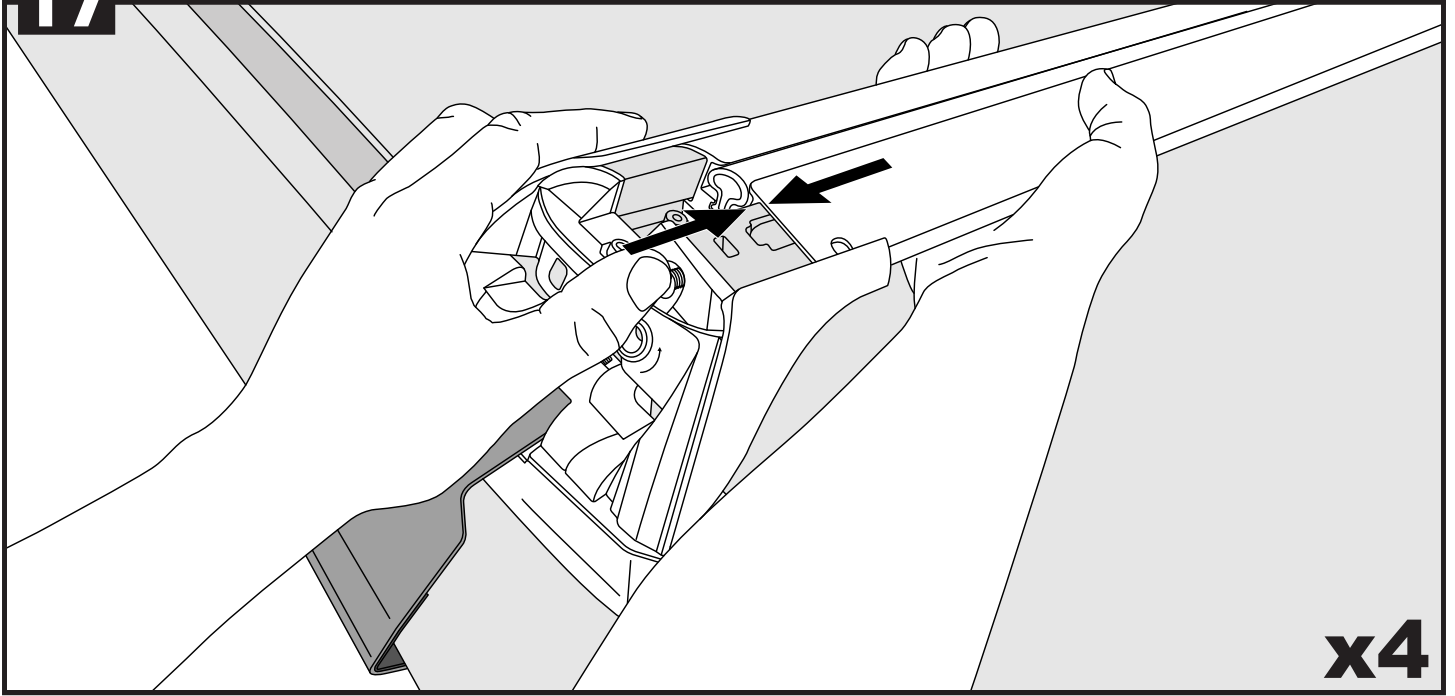
14





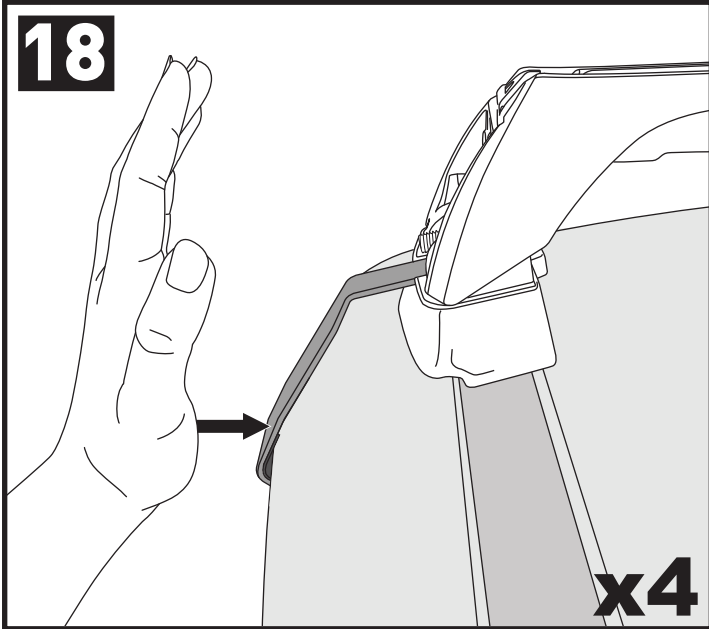
17

CLOSE • FERMER • CERRAR • GESCHLOSSEN • VICINO • FECHAR • 关紧 • ЗАКРЫТЬ



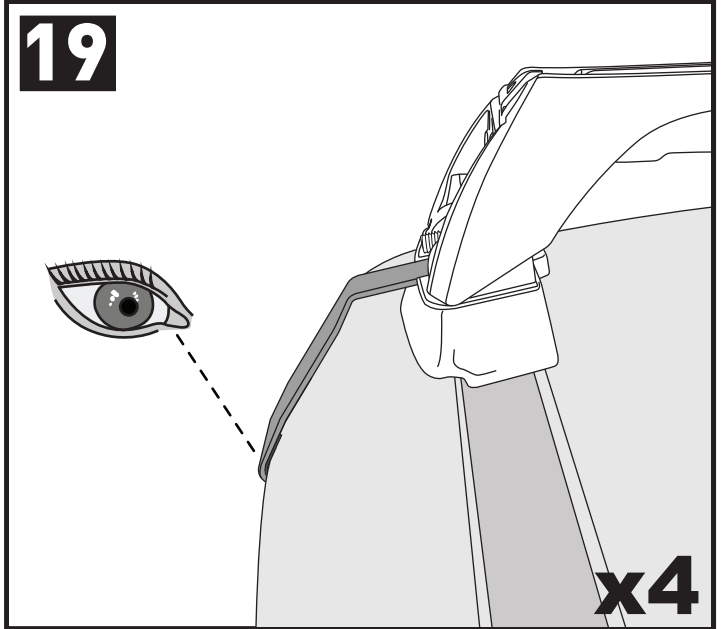
x4

18



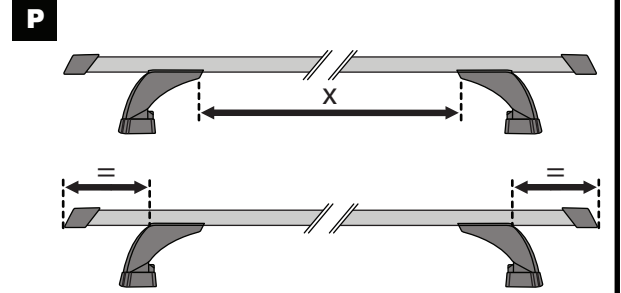
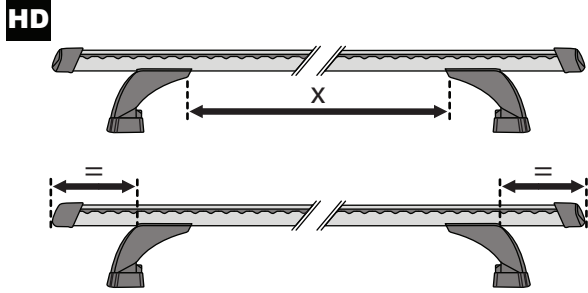
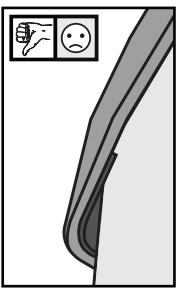
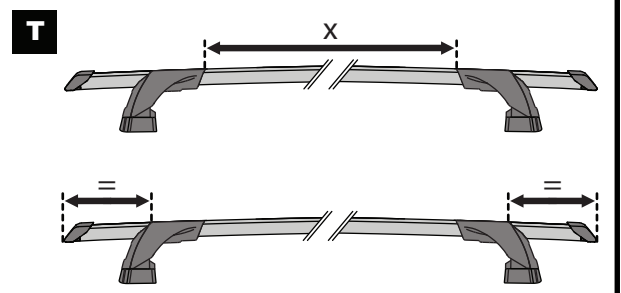
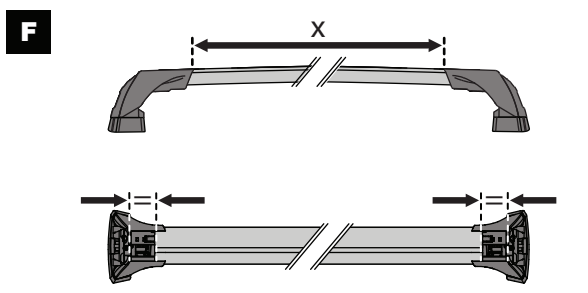
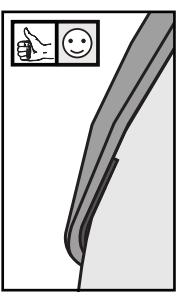
x4

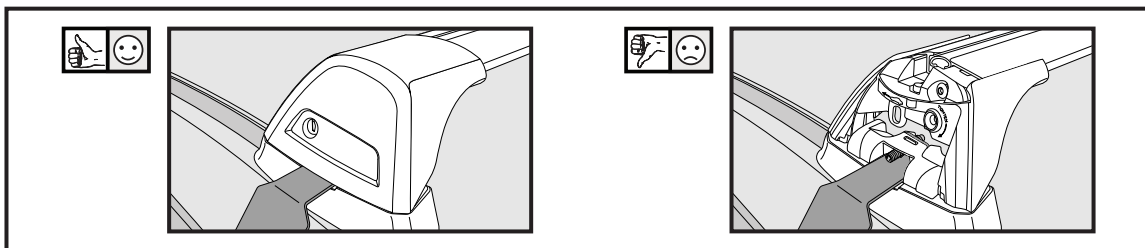
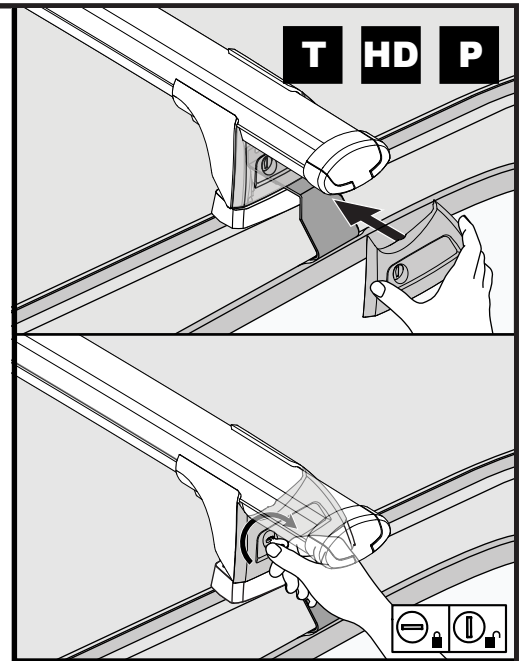
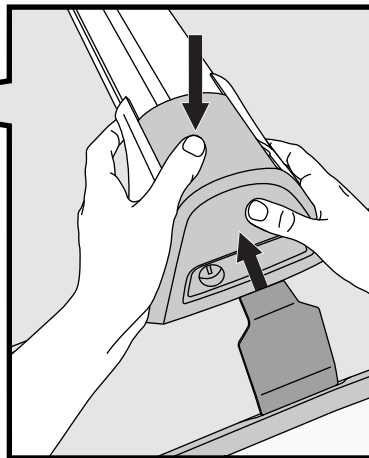
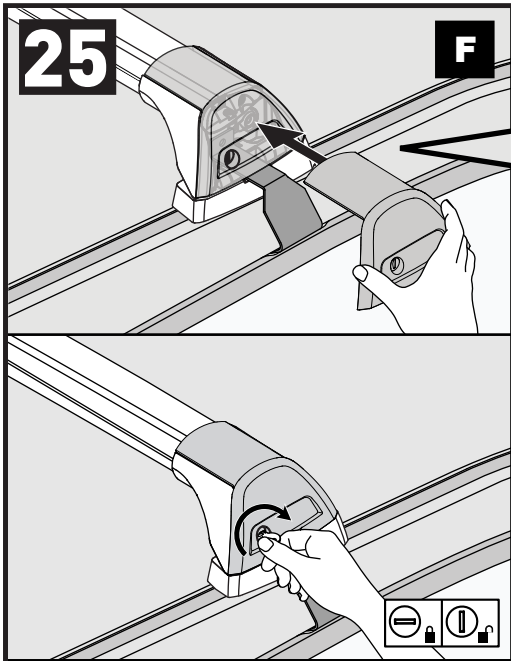
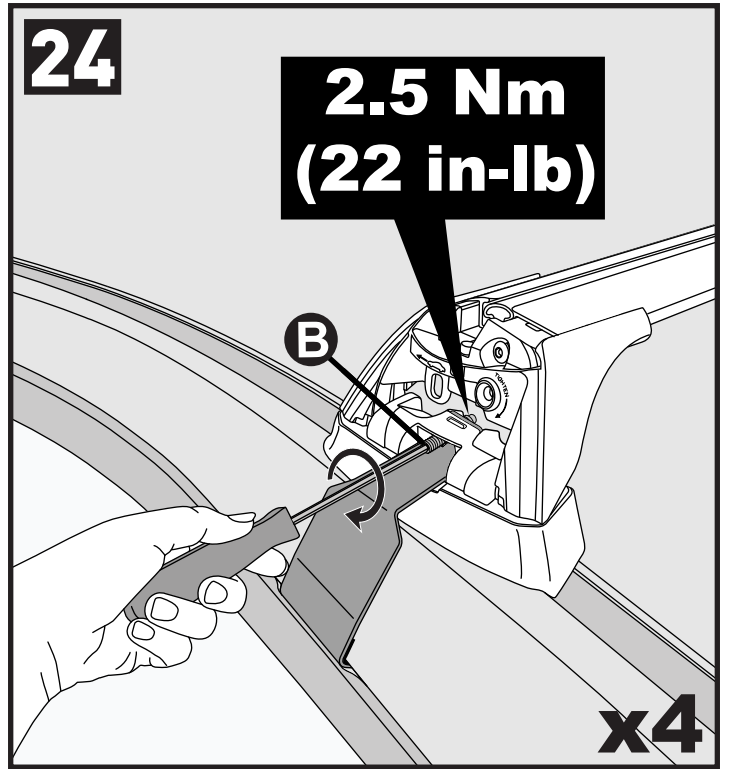
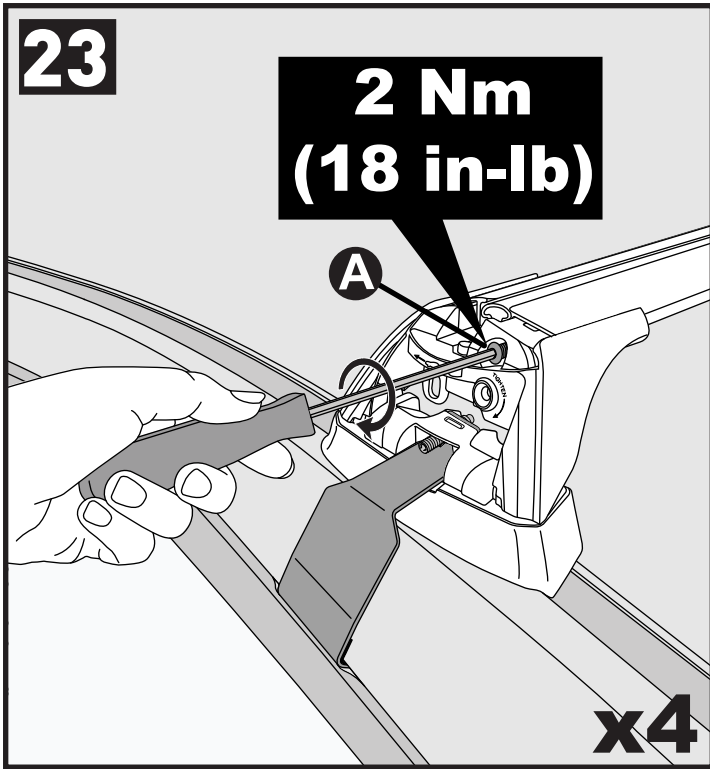
19



x4

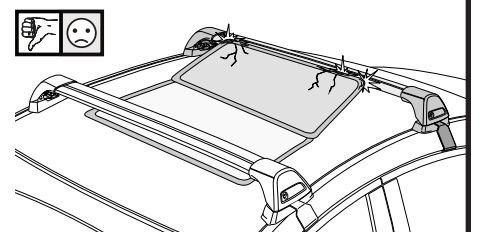
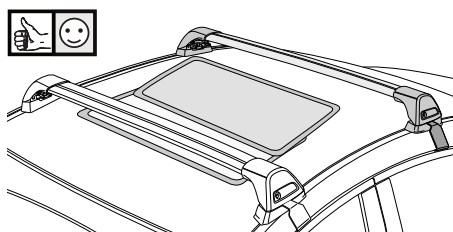
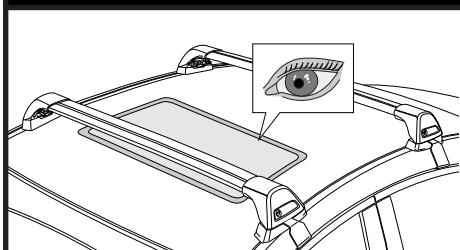
ATTENTION • ATENCIÓN • AUFMERKSAMKEIT • ATTENZIONE • ATENÇÃO • 注意 • ВНИМАНИЕ

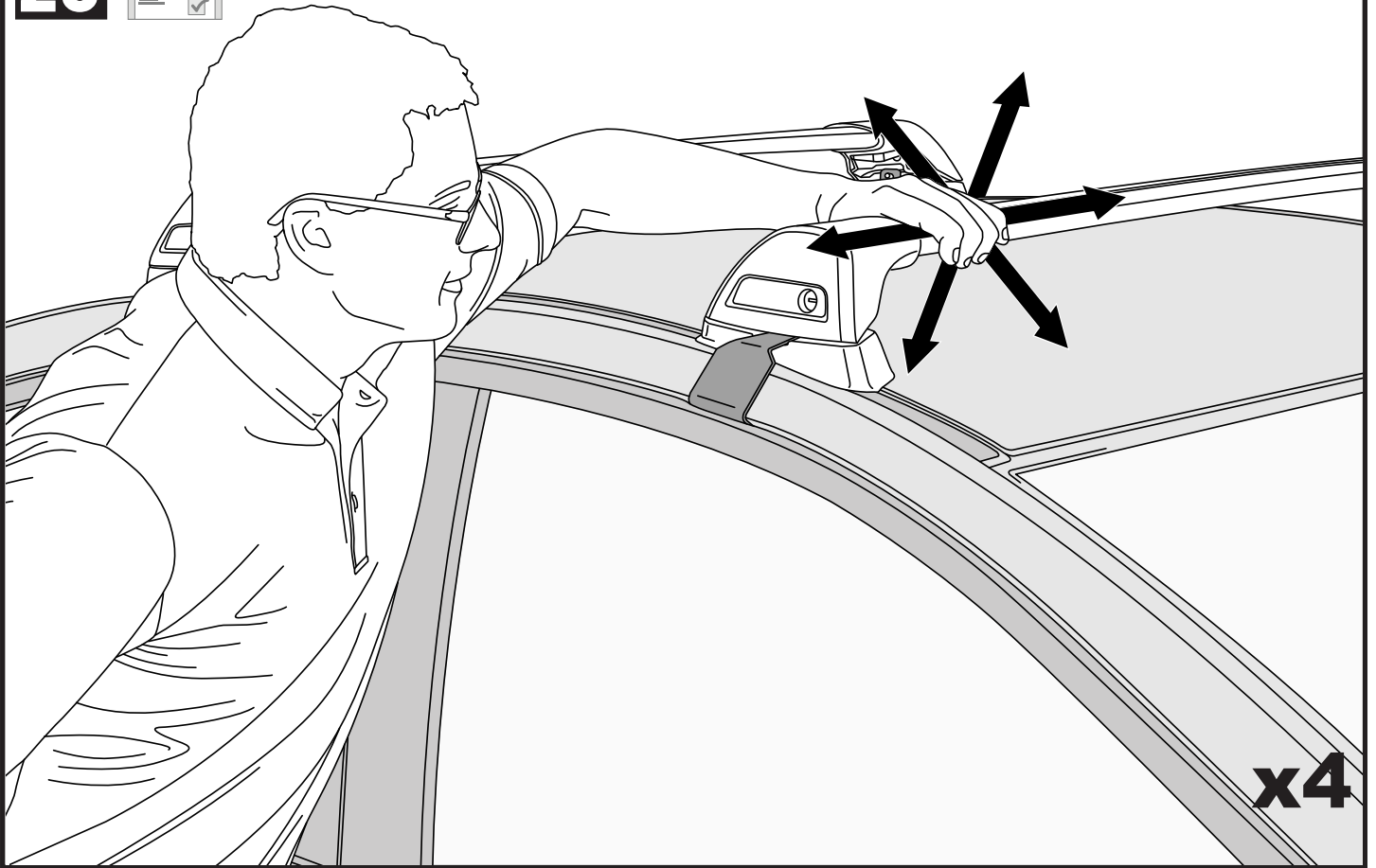




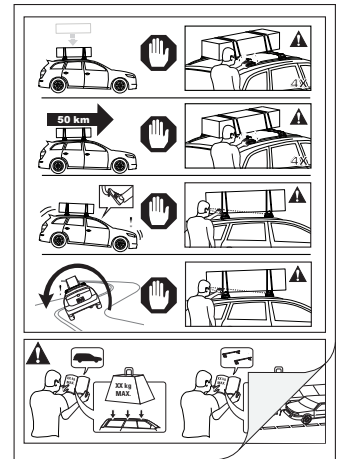
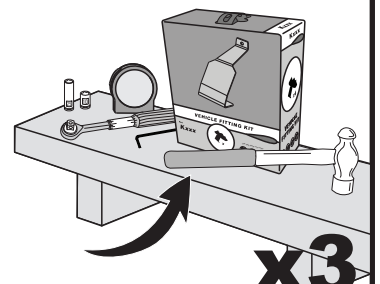
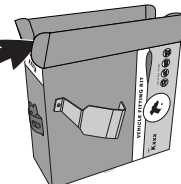
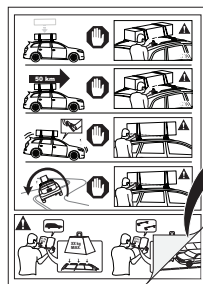
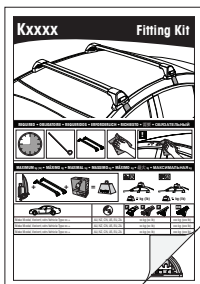
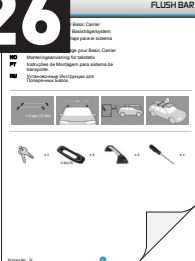
x4

ATTENTION • ATENCIÓN • AUFMERKSAMKEIT • ATTENZIONE • ATENÇÃO • 注意 • ВНИМАНИЕ



26
ATTENTION • ATENCIÓN • AUFMERKSAMKEIT • ATTENZIONE • ATENÇÃO • 注意 • ВНИМАНИЕ

- EN** Please read safety and warranty booklet included with this product prior to use. For more information visit your local dealer.
- FR** Veuillez lire attentivement le manuel de sécurité et de garantie avant utilisation. Pour plus d'informations, visitez votre concessionnaire local.
- ES** Por favor, lea folleto de seguridad y garantía que se incluye con este producto antes de su uso. Para obtener más información, visite a su distribuidor local.
- DE** Bitte lesen und beachten Sie die beiliegende Montageanleitung, Sicherheitshinweise und Garantiebedingungen bevor Sie das Produkt montieren/benutzen. Für weitere Informationen kontaktieren Sie bitte Ihren Händler.
- IT** Si prega di leggere il libretto di sicurezza e garanzia incluso nel prodotto prima dell'uso. Per maggiori informazioni visita il rivenditore locale.
- PT** Por favor leia o manual de segurança e garantia incluído, antes de utilizar o produto. Para mais informações visite o seu revendedor local.
- CN** 使用前, 请仔细阅读产品内安全和保修细则。欲了解更多信息, 请咨询当地经销商。
- RU** Пожалуйста, ознакомьтесь с инструкцией перед тем, как использовать товар. Для получения более подробной информации обратитесь к местному дилеру.

**26**C10
FLUSH BAR

Yakima Australia Pty Ltd
17 Hinkler Court, Brendale
QLD 4500, Australia

Yakima Products, Inc.
Archimedesbaan 25 3439
ME Nieuwegein, Netherlands

Yakima Products, Inc.
15025 SW Koll Pkway,
Beaverton, OR 97006 USA

Clamp Mount Template Developer: Jessica Smith
Template Issued: 29/04/2016 | Rev: 1