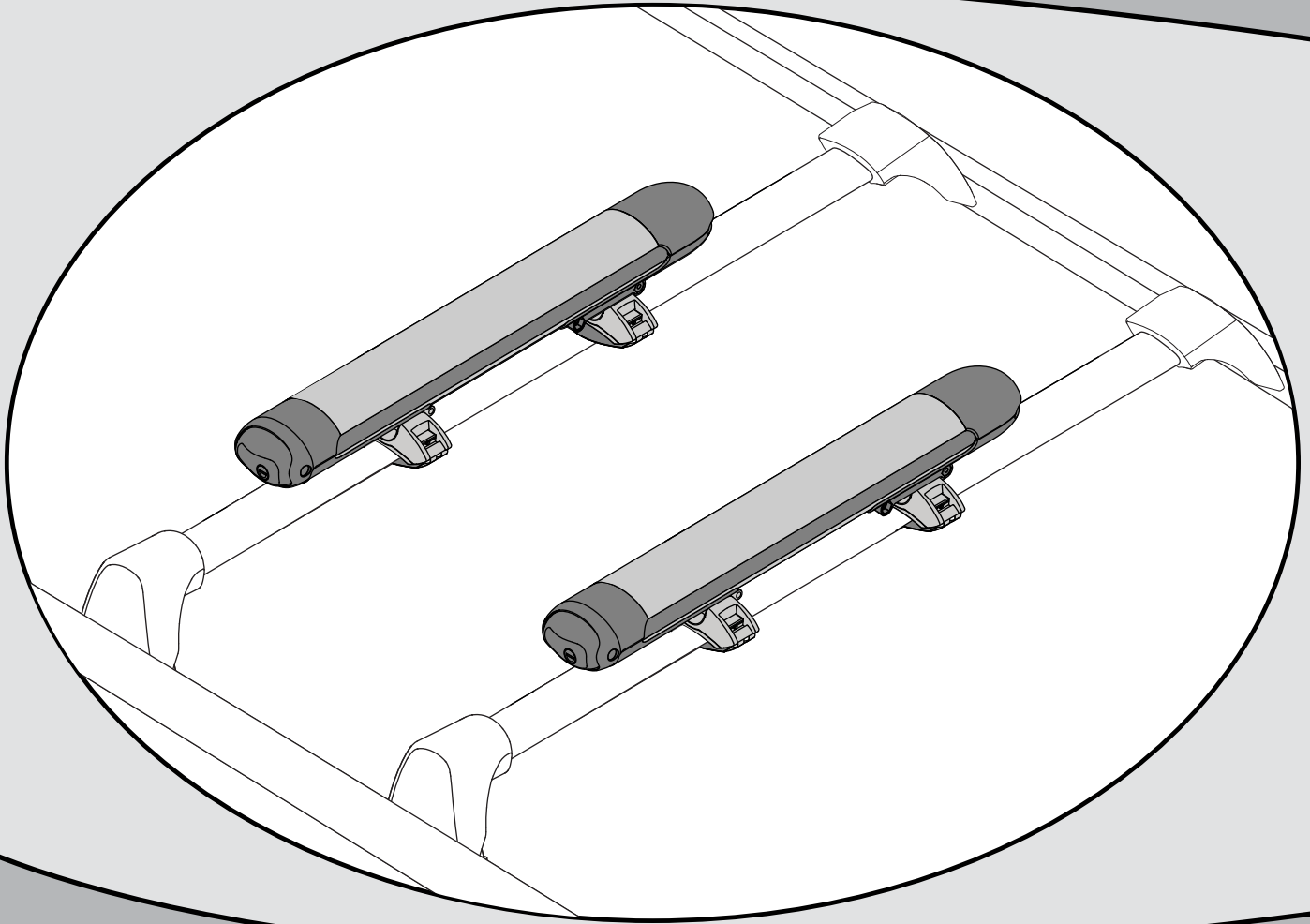


YAKIMA FatCat 4&6



IMPORTANT WARNING

IT IS CRITICAL THAT ALL YAKIMA RACKS AND ACCESSORIES BE PROPERLY AND SECURELY ATTACHED TO YOUR VEHICLE. IMPROPER ATTACHMENT COULD RESULT IN AN AUTOMOBILE ACCIDENT, AND COULD CAUSE SERIOUS BODILY INJURY OR DEATH TO YOU OR TO OTHERS. YOU ARE RESPONSIBLE FOR SECURING THE RACKS AND ACCESSORIES TO YOUR CAR, CHECKING THE ATTACHMENTS PRIOR TO USE, AND PERIODICALLY INSPECTING THE PRODUCTS FOR ADJUSTMENT, WEAR, AND DAMAGE. THEREFORE, YOU MUST READ AND UNDERSTAND ALL OF THE INSTRUCTIONS AND CAUTIONS SUPPLIED WITH YOUR YAKIMA PRODUCT PRIOR TO INSTALLATION OR USE. IF YOU DO NOT UNDERSTAND ALL OF THE INSTRUCTIONS AND CAUTIONS, OR IF YOU HAVE NO MECHANICAL EXPERIENCE AND ARE NOT THOROUGHLY FAMILIAR WITH THE INSTALLATION PROCEDURES, YOU SHOULD HAVE THE PRODUCT INSTALLED BY A PROFESSIONAL INSTALLER.

AVERTISSEMENT IMPORTANT

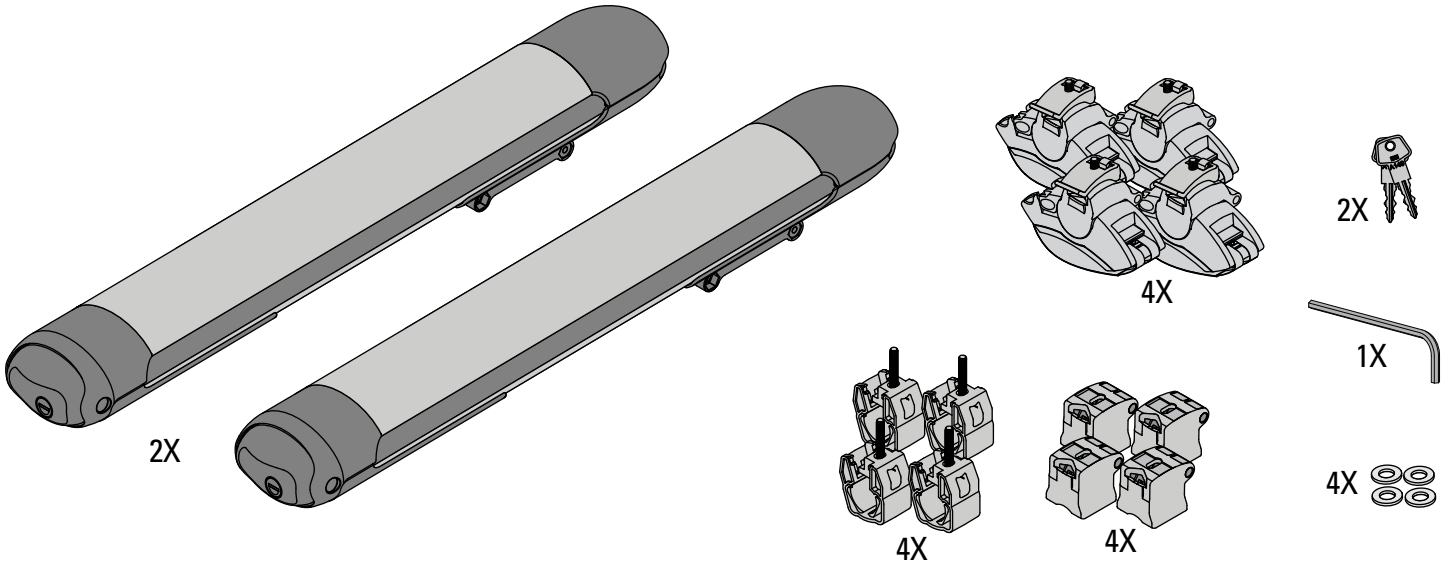
IL EST ESSENTIEL QUE TOUTS LES SUPPORTS ET ACCESSOIRES YAKIMA SOIENT FIXÉS ET ATTACHÉS SOLIDEMENT À VOTRE VÉHICULE. UNE ATTACHE INADÉQUATE PEUT CAUSER UN ACCIDENT DU VÉHICULE ET DES BLESSURES GRAVES OU MORTELLES POUR VOUS OU POUR LES AUTRES. IL VOUS INCOMBE DE FIXER LES SUPPORTS ET ACCESSOIRES À VOTRE VÉHICULE, DE VÉRIFIER LES ATTACHES AVANT D'UTILISER LE DISPOSITIF, DE VÉRIFIER RÉGULIÈREMENT QUE LE PRODUIT EST AJUSTÉ, ET QU'IL N'EST PAS USÉ OU ENDOMMAGÉ. IL VOUS FAUT DONC LIRE ET COMPRENDRE TOUTES LES DIRECTIVES ET MISES EN GARDE FOURNIES AVEC VOTRE PRODUIT YAKIMA AVANT DE L'INSTALLER OU DE L'UTILISER. SI TOUTES LES INSTRUCTIONS ET MISES EN GARDE NE SONT PAS COMPRIS, OU SI L'ON N'A AUCUNE EXPÉRIENCE EN MÉCANIQUE ET QUE L'ON N'EST PAS TRÈS FAMILIER AVEC LES PROCÉDURES D'INSTALLATION, FAIRE INSTALLER LE PRODUIT PAR UN INSTALLATEUR PROFESSIONNEL COMME UN GARAGISTE QUALIFIÉ OU RÉPARATEUR DE CARROSSERIE.


ADVERTENCIA IMPORTANTE

ES FUNDAMENTAL QUE TODOS LOS PORTAEQUIPAJES Y ACCESORIOS YAKIMA ESTÉN FIJADOS DE MANERA CORRECTA Y SEGURA AL VEHÍCULO. UNA INSTALACIÓN DEFICIENTE PODRÍA CAUSAR UN ACCIDENTE AUTOMOVILÍSTICO Y PROVOCAR HERIDAS GRAVES O LA MUERTE A USTED O A TERCEROS. USTED ES RESPONSABLE DE LA FIJACIÓN SEGURA DE LOS PORTAEQUIPAJES Y ACCESORIOS AL VEHÍCULO. VERIFICANDO LAS UNIONES Y AMARRES ANTES DE UTILIZARLOS E INSPECCIONANDO PERIÓDICAMENTE EL AJUSTE DE LOS PRODUCTOS, SU DESGASTE Y POSIBLES DAÑOS. POR ELLO, DEBE LEER Y COMPRENDER TODAS LAS INSTRUCCIONES Y ADVERTENCIAS QUE VIENEN CON LOS PRODUCTOS YAKIMA ANTES DE INSTALARLOS O USARLOS. SI NO ENTIENDE TODAS LAS INSTRUCCIONES Y ADVERTENCIAS, O NO TIENE EXPERIENCIA EN MECÁNICA O NO ESTÁ FAMILIARIZADO CON LOS PROCEDIMIENTOS DE INSTALACIÓN, HAGA INSTALAR EL PRODUCTO POR UN INSTALADOR PROFESIONAL.

PART# 1034202 Rev.A

CONTENTS • CONTENU • CONTENIDO

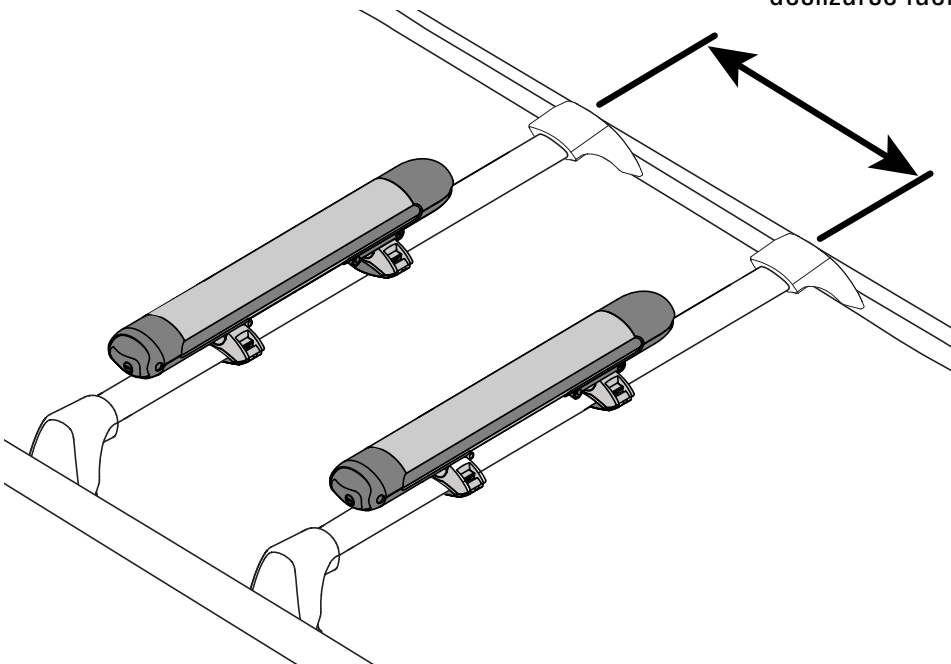


 CROSSBAR SPREAD DISTANCE ENTRE LES BARRES DISTANCIA ENTRE BARRAS	SKIS AND BOARDS UNDER 170 cm (67"): SKIS ET PLANCHES DE MOINS DE 170 cm: ESQUÍS Y TABLAS DE MENOS DE 170 cm:	SKIS AND BOARDS OVER 170 cm (67"): SKIS ET PLANCHES DE PLUS DE 170 cm: ESQUÍS Y TABLAS DE MÁS DE 170 cm:
	30 cm - 61 cm (12" - 24")	30 cm - 91 cm (12" - 36")

The distance between supporting bars should be adjusted so that when the bindings strike the ski rack, the skis cannot slip out on the other ski rack.

La distance entre les barres transversales devrait être réglée de manière que si une fixation touche à un porte-ski, le ski ne puisse pas se libérer de l'autre porte-ski.

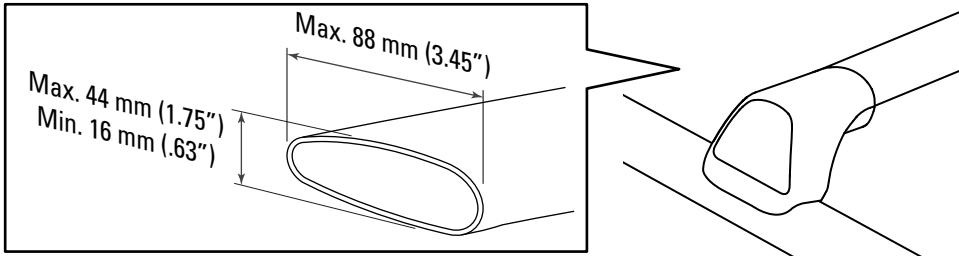
La distancia entre las barras de soporte se debe ajustar de modo que cuando las fijaciones hacen tope con el portaesquí, los esquís no puedan deslizarse fuera del otro portaesquí.



Yakima Q-Towers: Do not reposition your towers!
Pieds Q de Yakima : ne pas déplacer les pieds !
Q-Towers de Yakima: ¡No vuelva a posicionar las torres!

INSTALLATION • INSTALLATION • INSTALACIÓN

Aero Bars • Barres Aero • Barras Aero

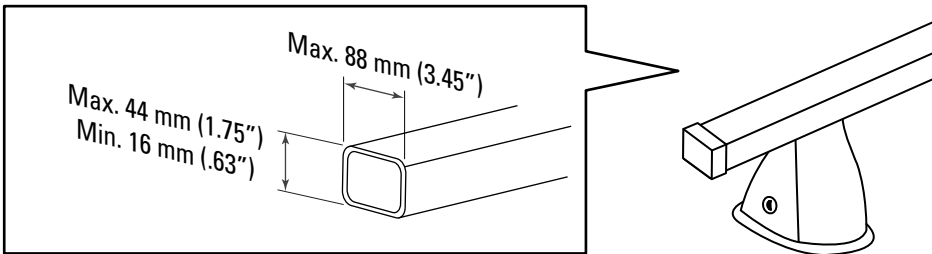


Proceed to step 1.

Passer à l'opération 1.

Pase a la etapa 1.

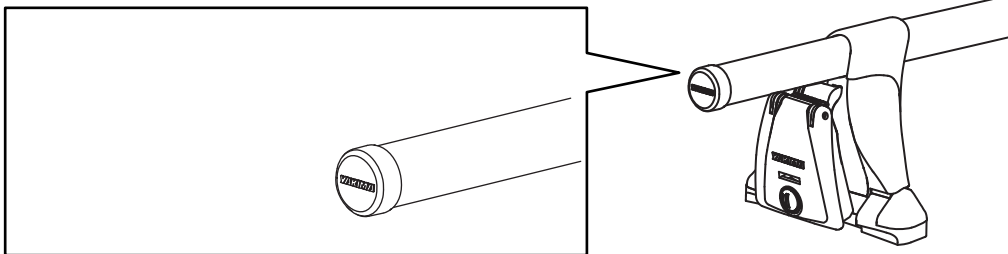
Square Bar • Barres Carrées • Barra Cuadrada



Go to Page 9 for Round/Square installation.

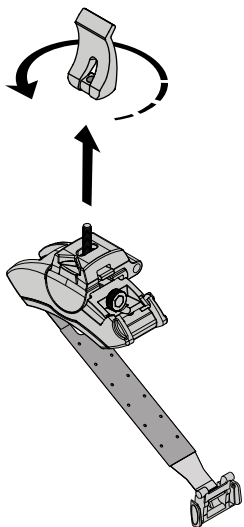
Passez à la page 9 pour l'installation sur barres rondes ou carrées.

Round Bar • Barres rondes • Barra Redonda



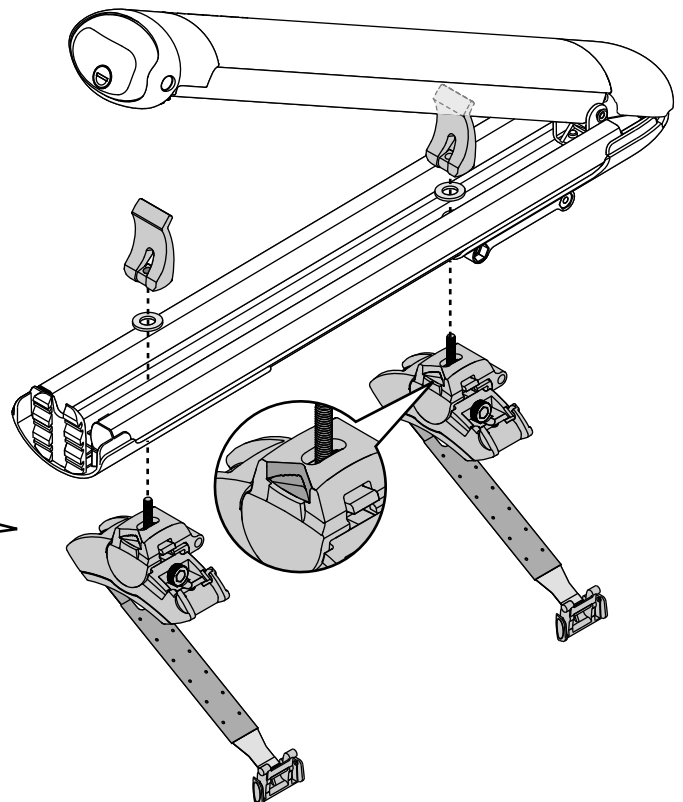
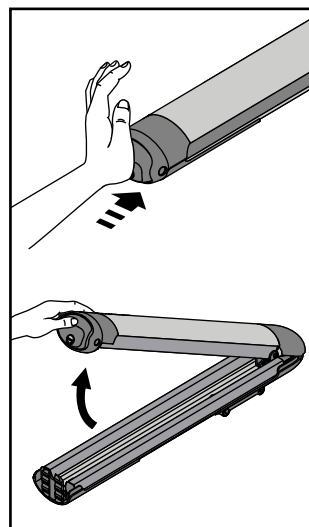
Vaya a la página 9 para la instalación de las barras redondas y cuadradas.

1

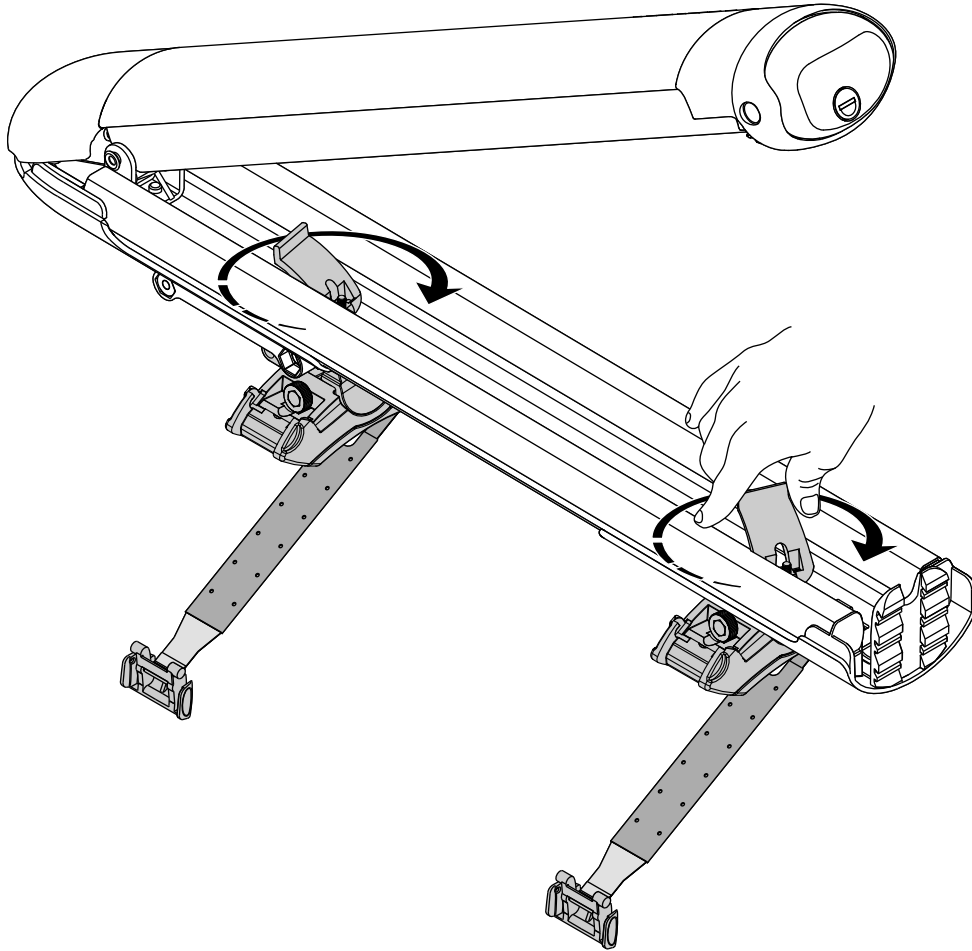


2X

2



3



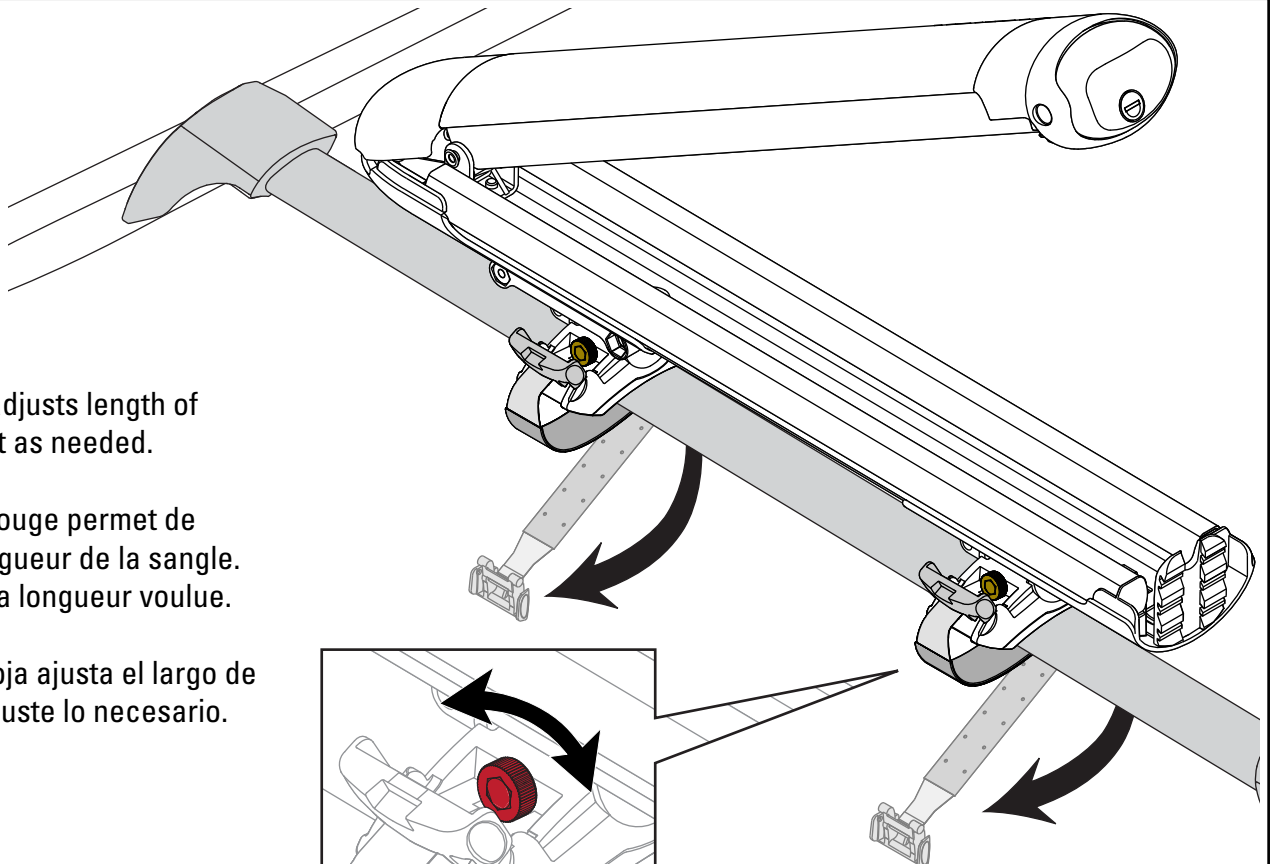
Attach knobs.
Do not tighten.

Poser les boutons
sans les serrer.

Fije las perillas. No
apriete demasiado.

2X

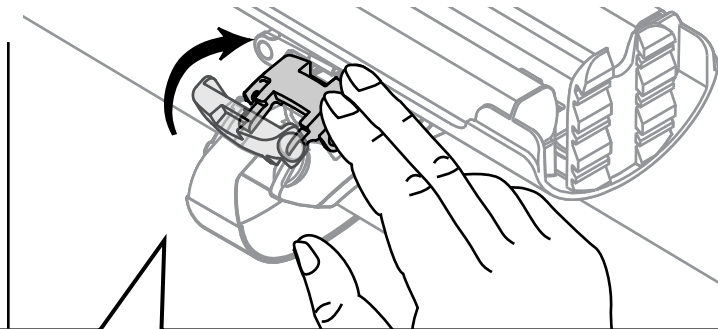
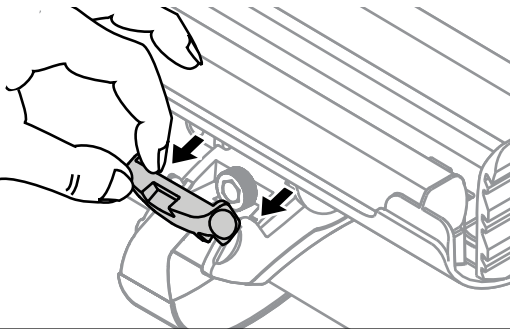
4



Red wheel adjusts length of
strap. Adjust as needed.

La molette rouge permet de
régler la longueur de la sangle.
La régler à la longueur voulue.

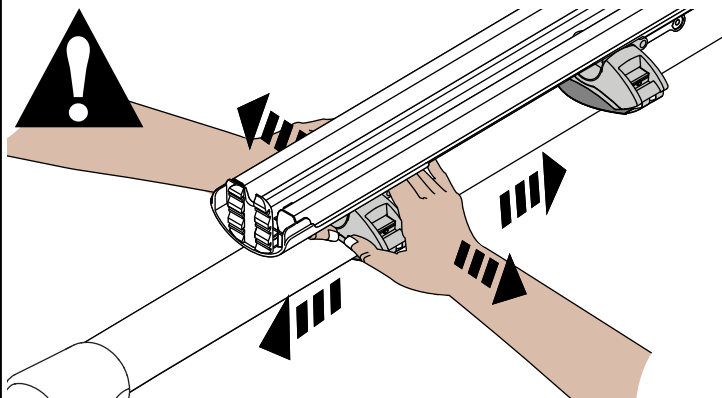
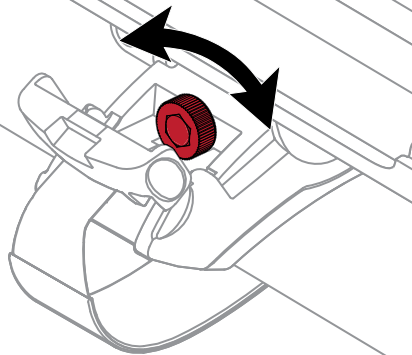
La ruedita roja ajusta el largo de
la correa. Ajuste lo necesario.

5

The buckle must close with firm resistance. If it closes too easily, or does not stay closed, adjust the red wheel accordingly until the buckle closes with firm resistance.

La boucle doit se refermer avec une bonne résistance. Si elle se ferme trop facilement, ou ne reste pas fermée, régler la molette rouge de manière que la boucle se ferme avec une bonne résistance.

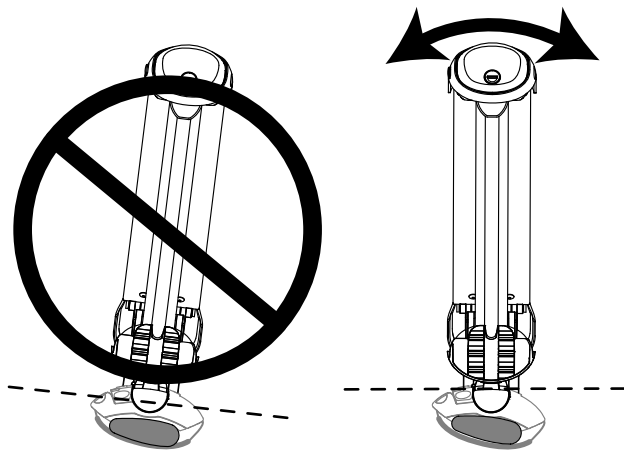
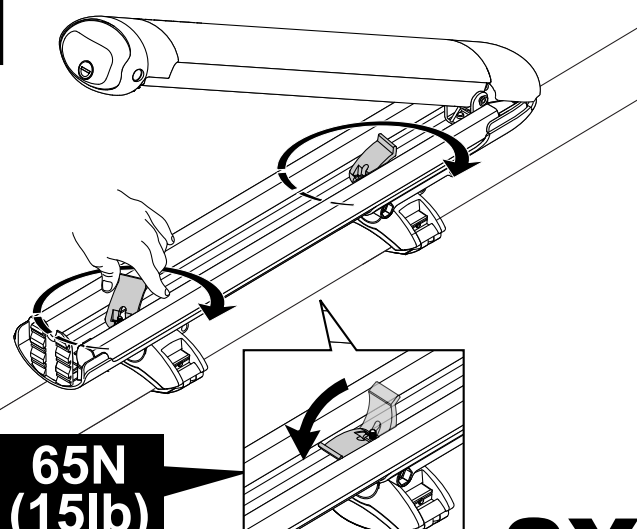
La hebilla debe cerrarse oponiendo una firme resistencia. Si se cierra con demasiada facilidad, o no se mantiene cerrada, ajuste la ruedita roja hasta que la hebilla quede firmemente cerrada.



Test by pushing and pulling each mount in all directions.

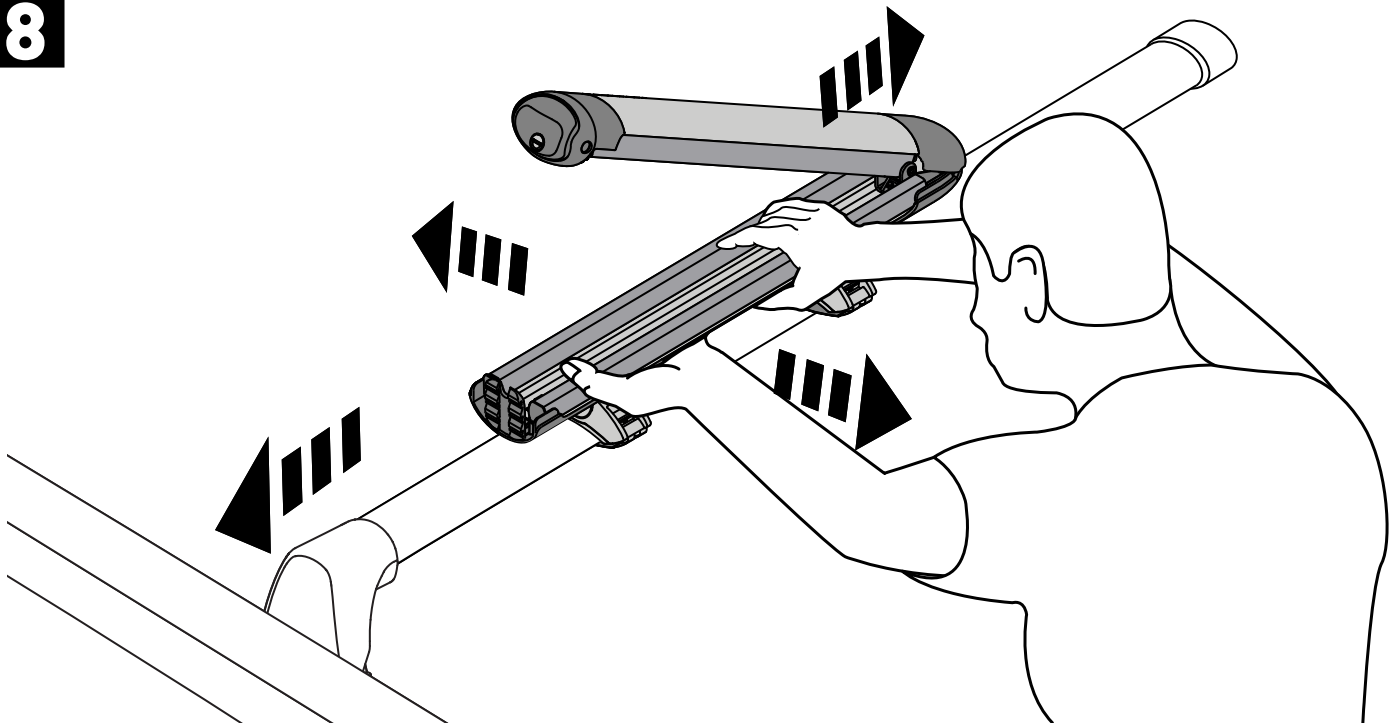
Tester le montage en poussant et en tirant sur chaque collier dans tous les sens.

Pruebe empujando y tirando de cada montaje en todas las direcciones.

2X**6****7**

**65N
(15lb)**

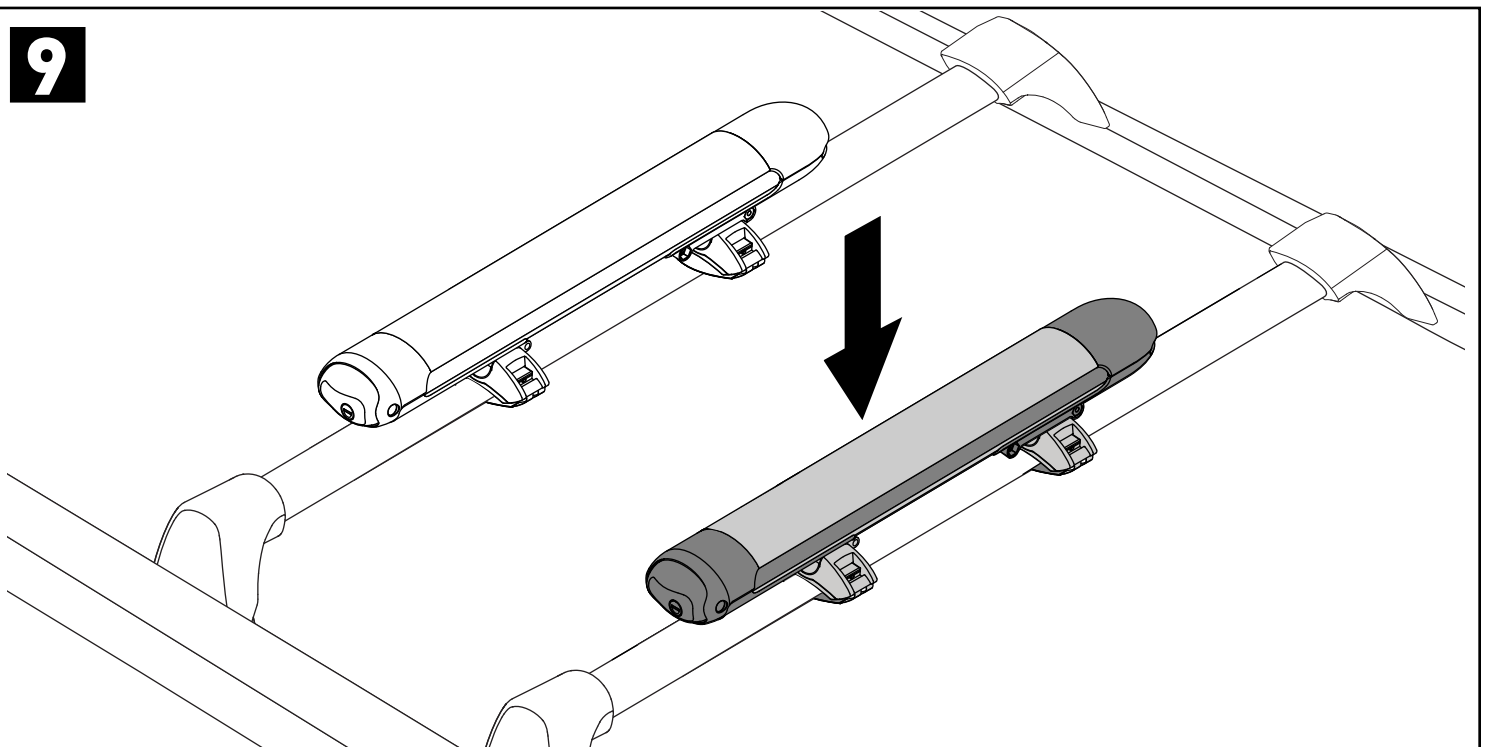
2X

8

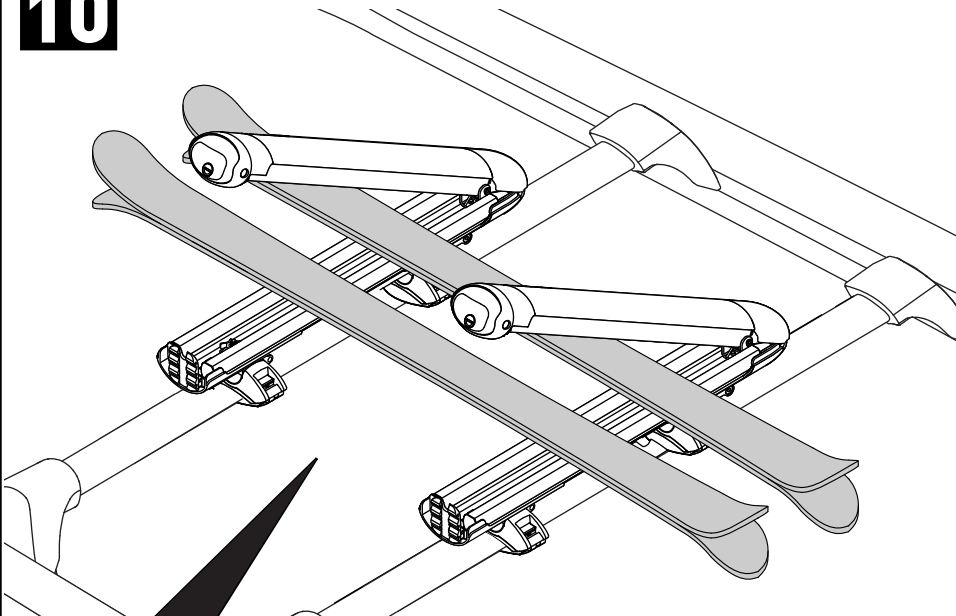
Test the installation by pushing and pulling in all directions. If the carrier is loose, return to step 4 and tighten the red wheel more.

Tester le montage en poussant et en tirant dans tous les sens. Si le porte-ski bouge, revenir à l'opération 4 et resserrer la molette rouge.

Pruebe la instalación empujando y tirando en todas las direcciones. Si el portaesquí está flojo, vuelva al paso 4 y apriete la ruedita roja un poco más.

9

10

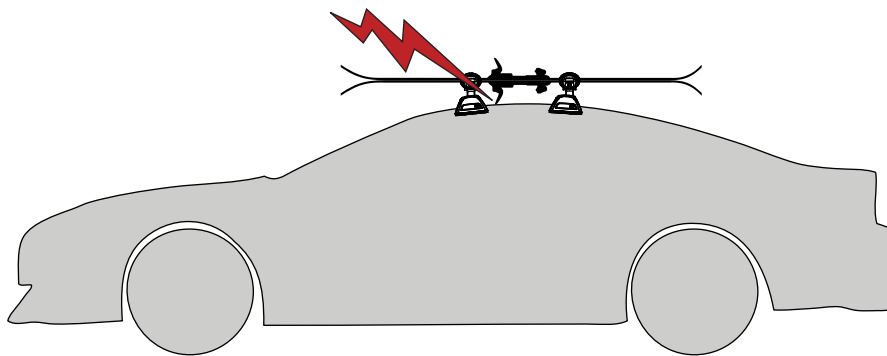


NOTE: Skis must be loaded with their tips toward the rear of vehicle.

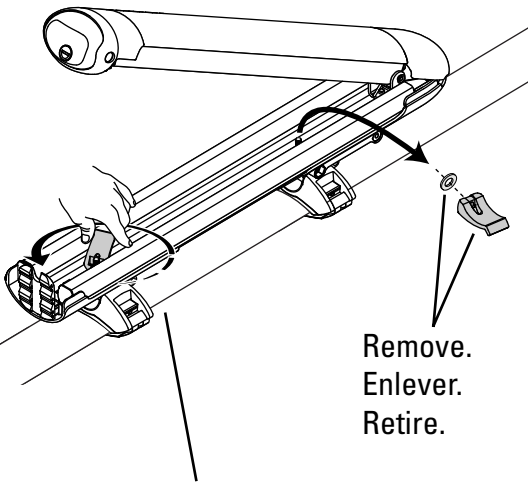
REMARQUE : il faut obligatoirement charger les skis en orientant les spatules vers l'arrière du véhicule.

NOTA: Los esquís se deben cargar con sus puntas hacia la parte trasera del vehículo.

SKI LIFT • ENTRETOISE SKILIFT • CUÑA SKI LIFT



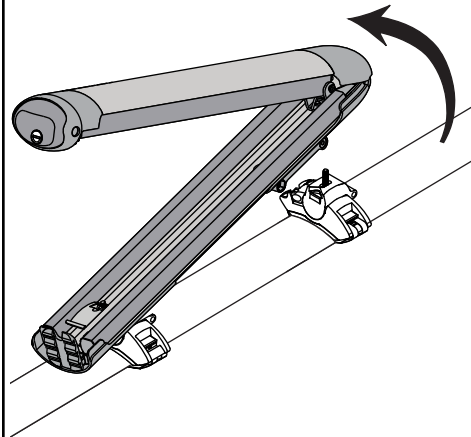
A



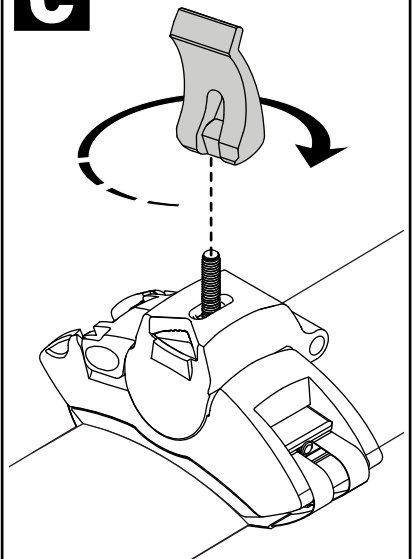
Remove.
Enlever.
Retire.

Loosen (do not remove).
Desserrer (ne pas enlever).
Afloje (sin retirar).

B

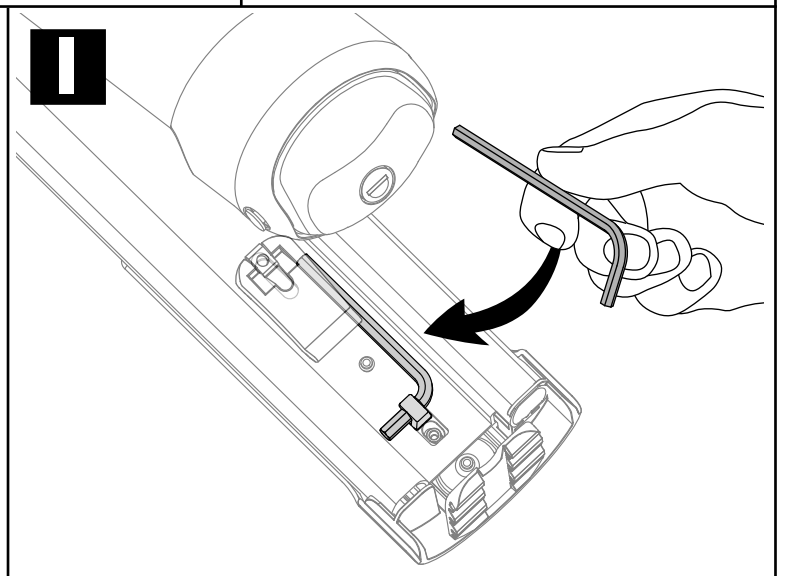
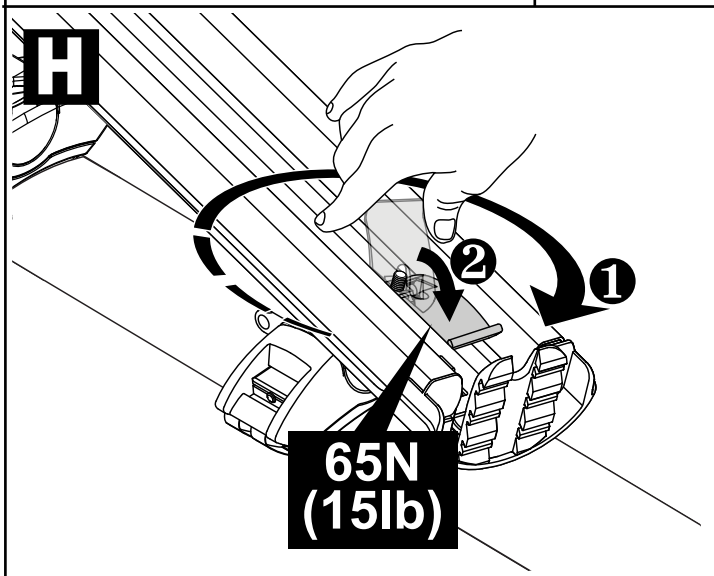
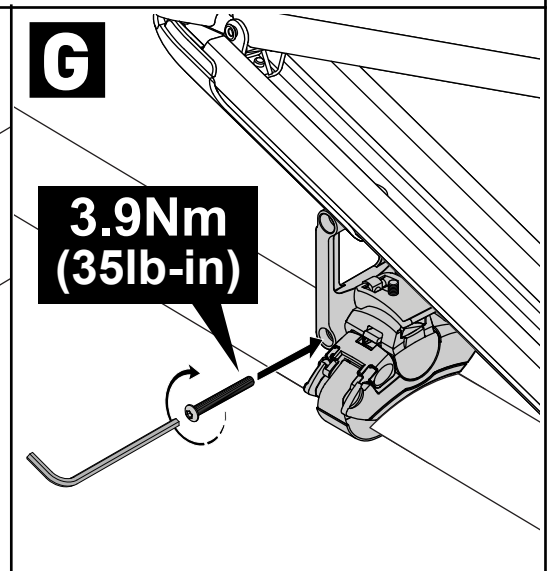
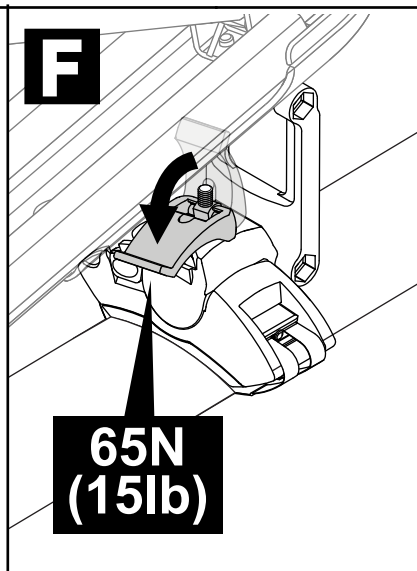
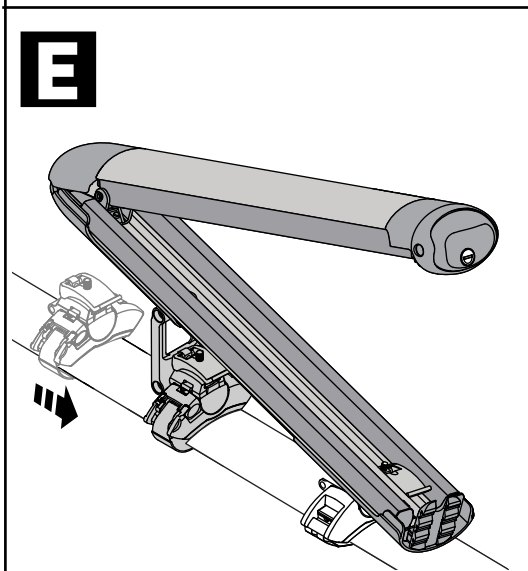
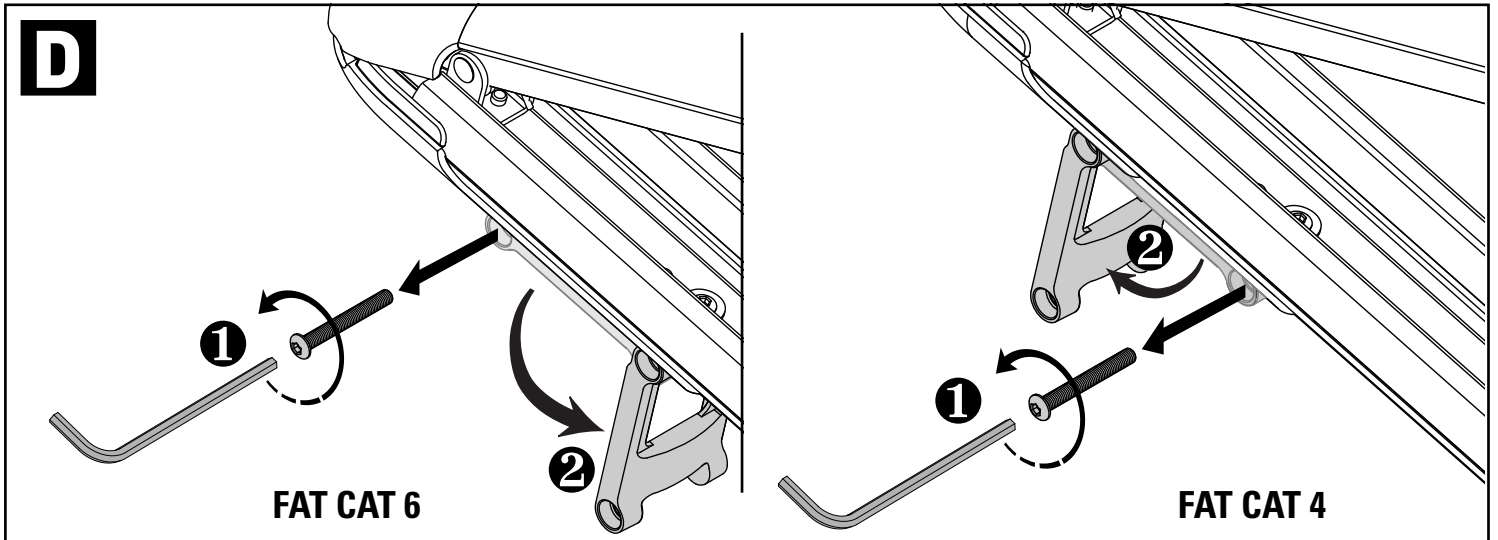


C



Do not tighten.
Ne pas serrer.
No apriete demasiado.

SKI LIFT • ENTRETOISE SKILIFT • CUÑA SKI LIFT



Proceed to page 14 for loading instructions.
Passer à la page 14 pour les instructions de chargement.
Pase a la página 14 para las instrucciones de carga.

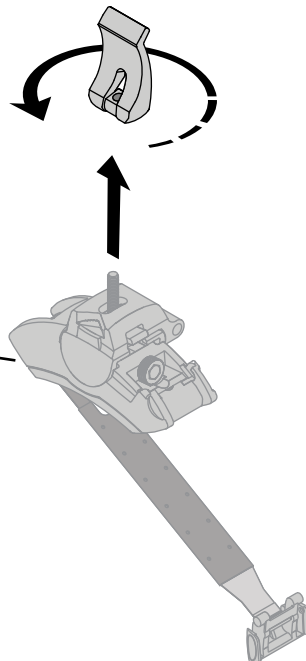
ROUND/SQUARE BAR • BARRES RONDES/CARRÉES • BARRAS REDONDAS Y CUADRADAS

A

Not needed for round/square bar.

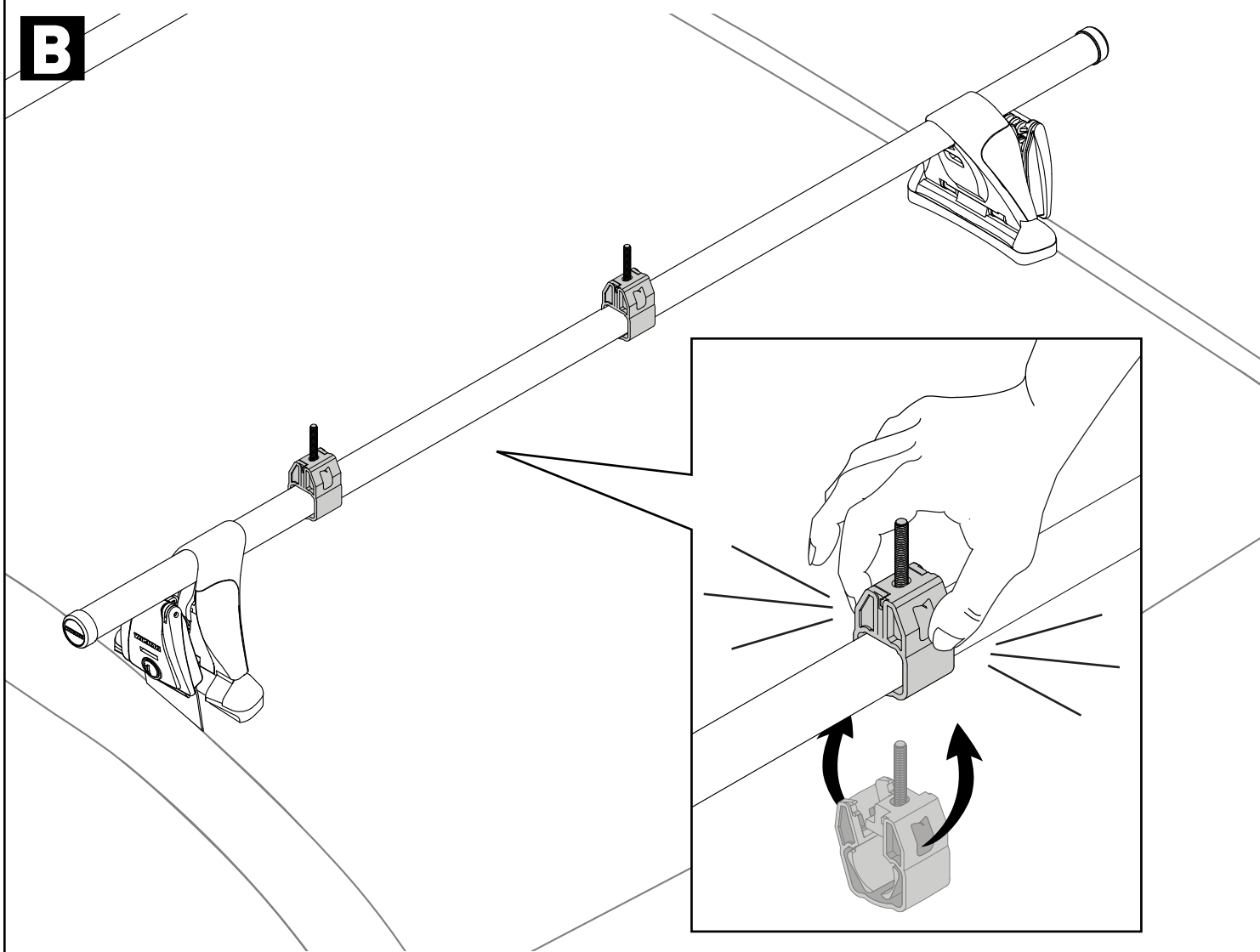
Pas nécessaire pour les barres rondes/carrées.

No se necesita para las barras redondas y cuadradas.

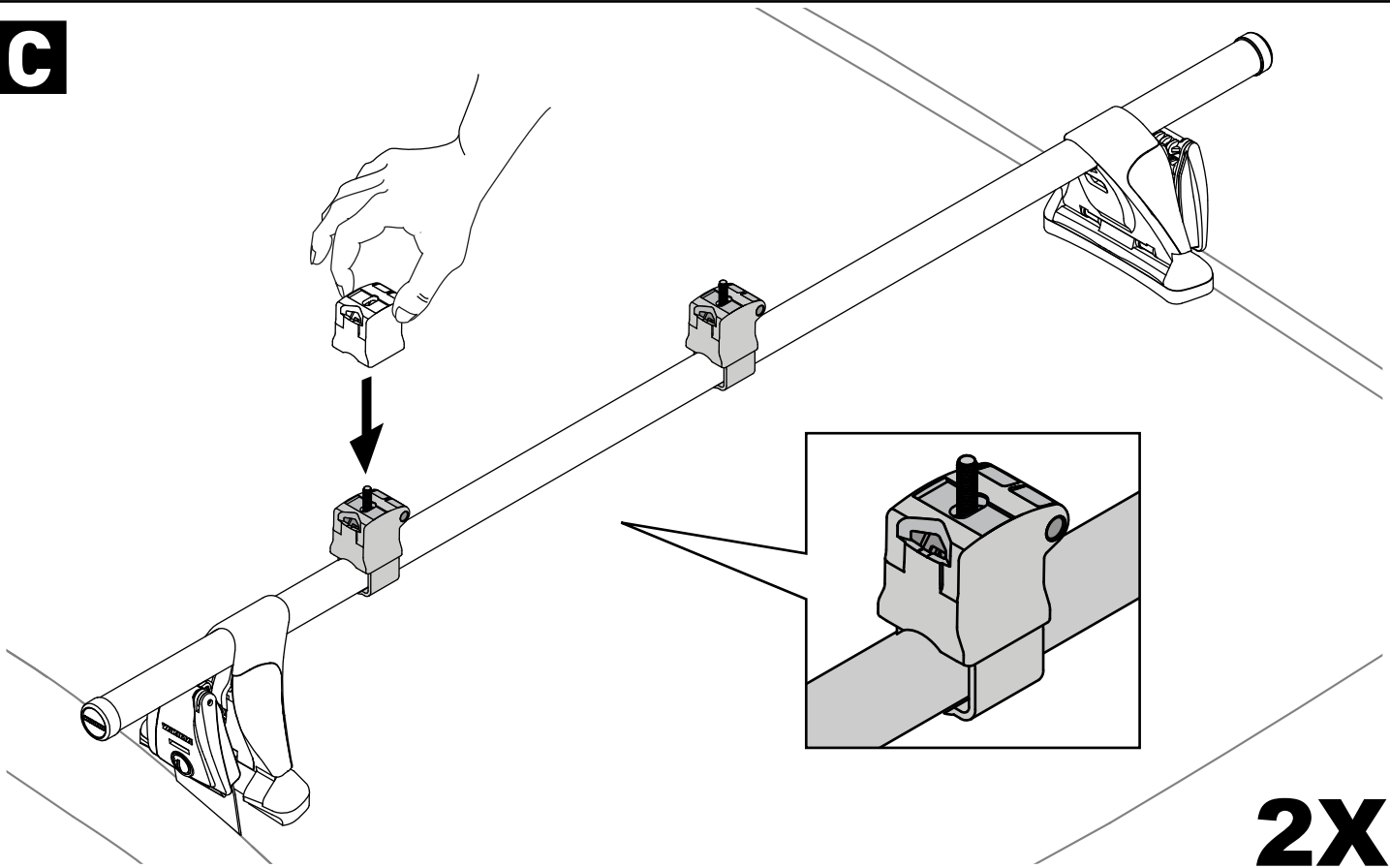


2X

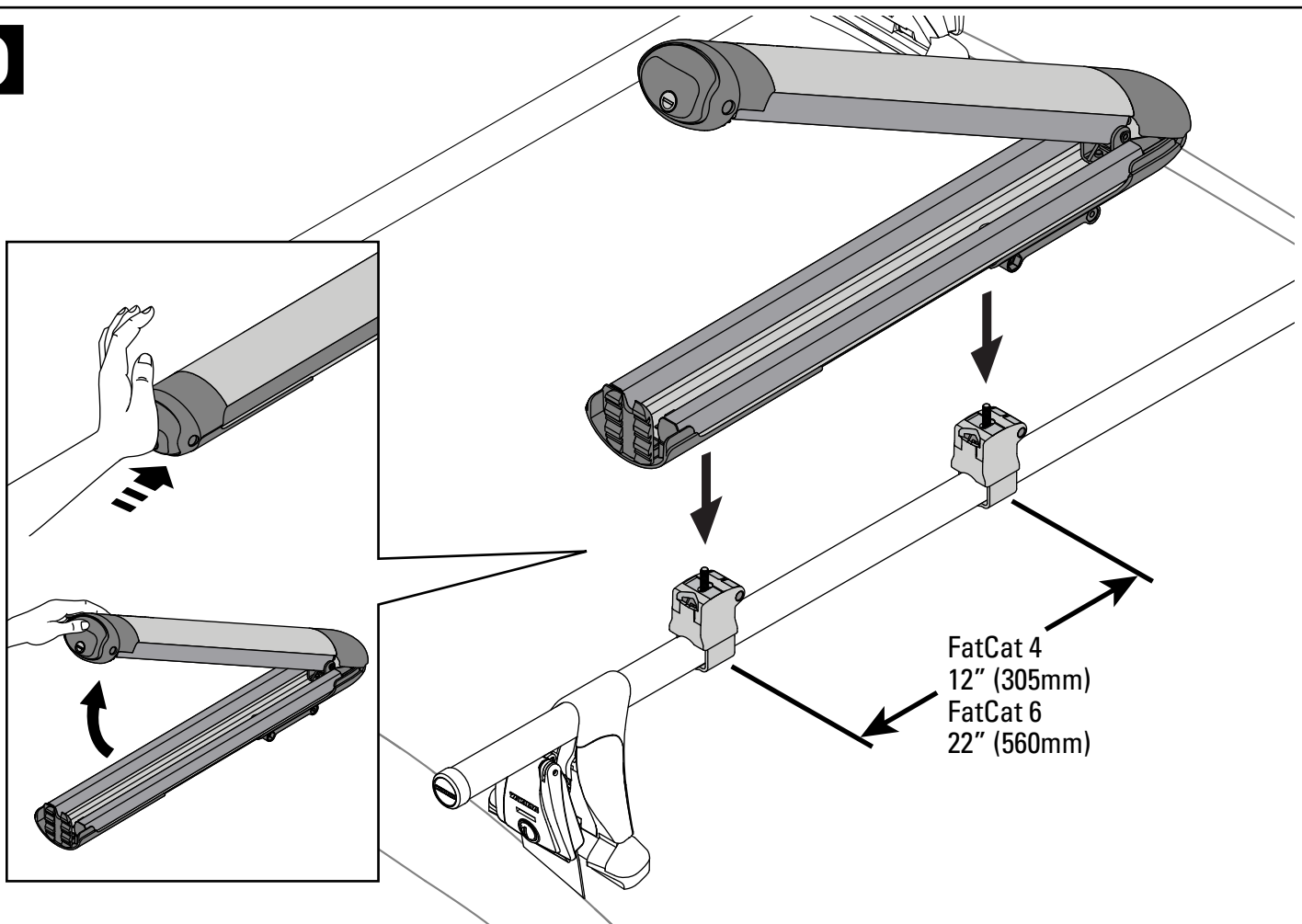
B

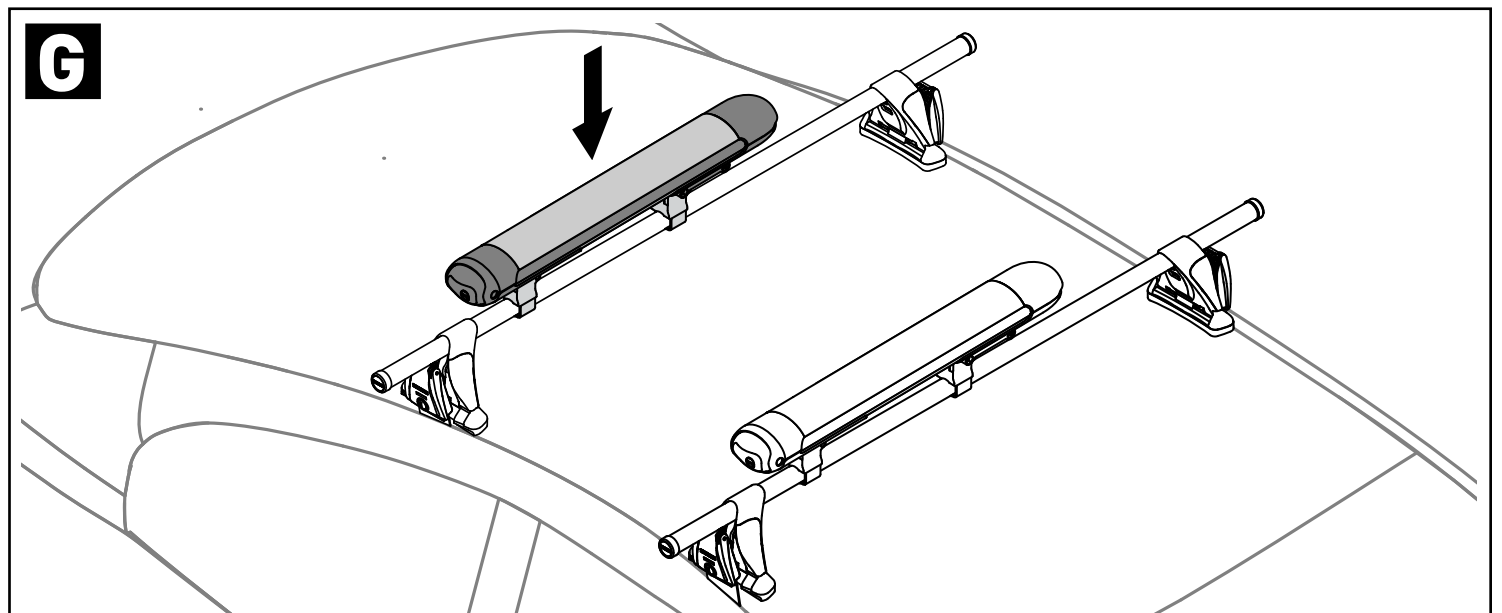
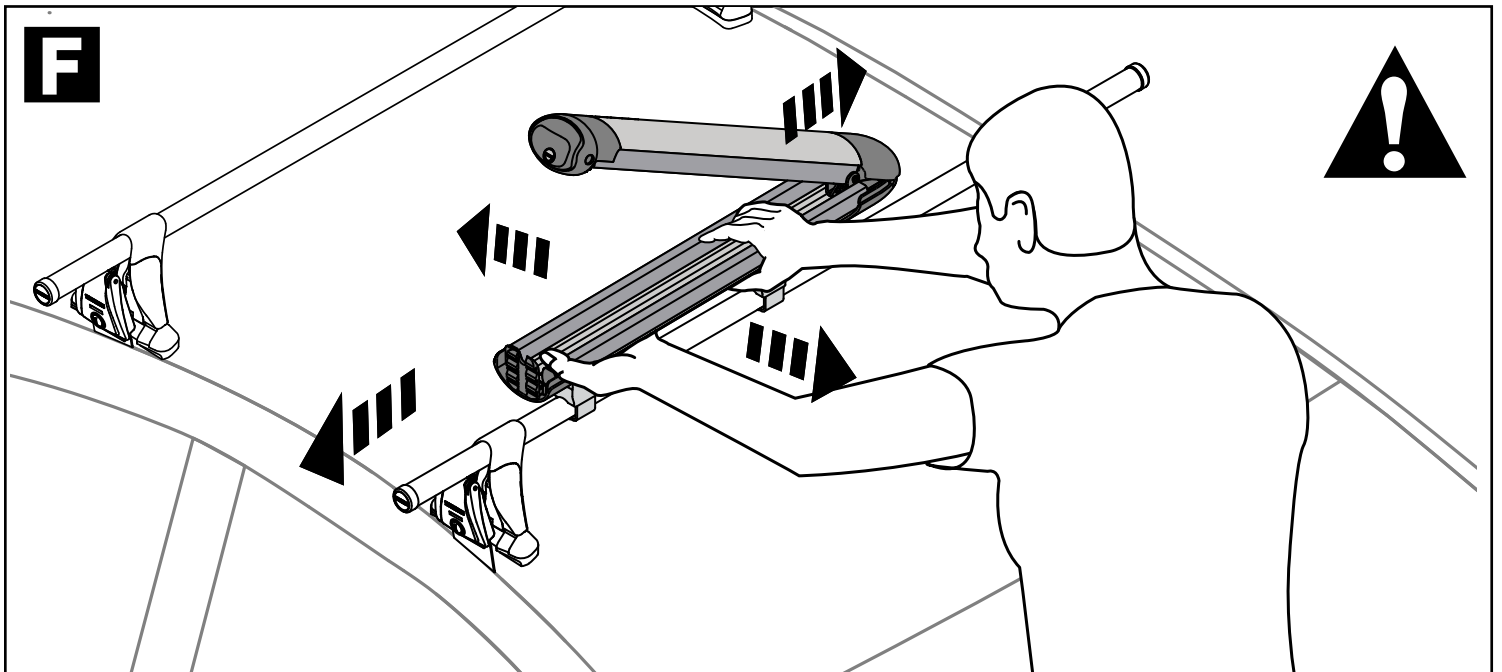
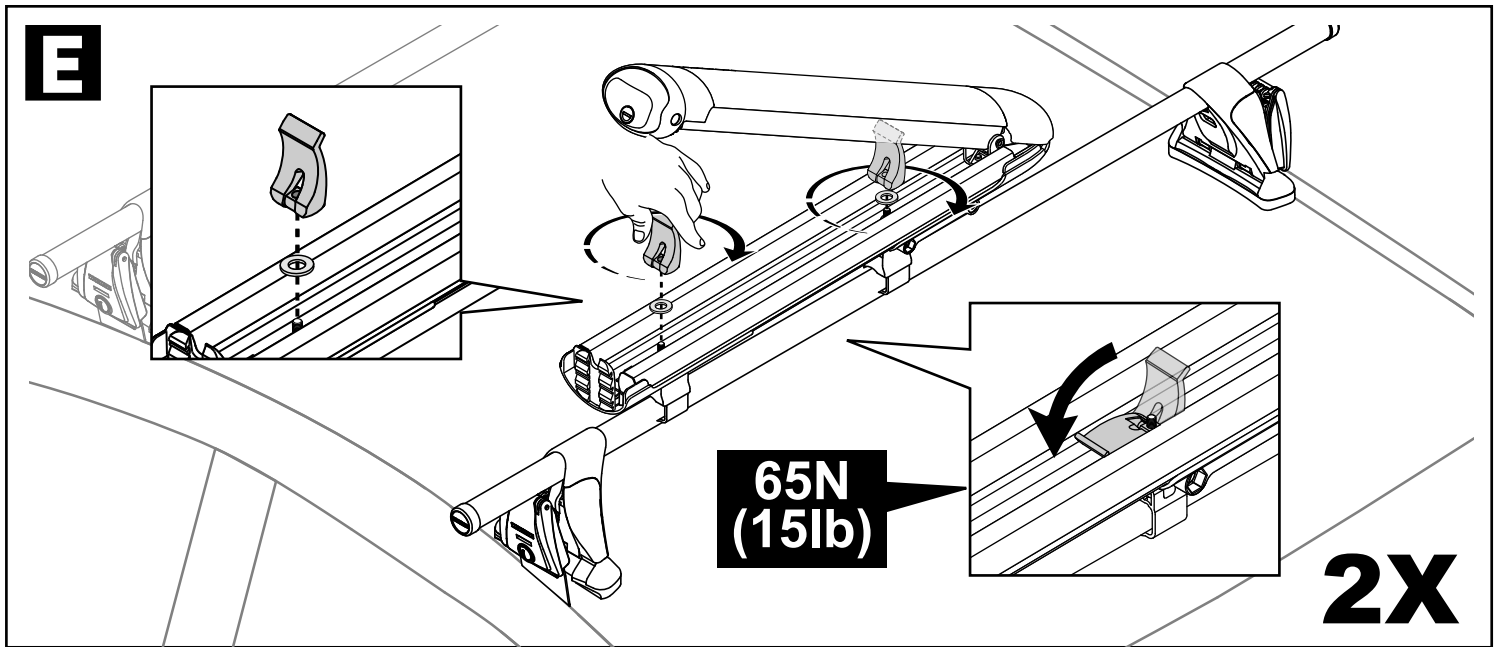


C

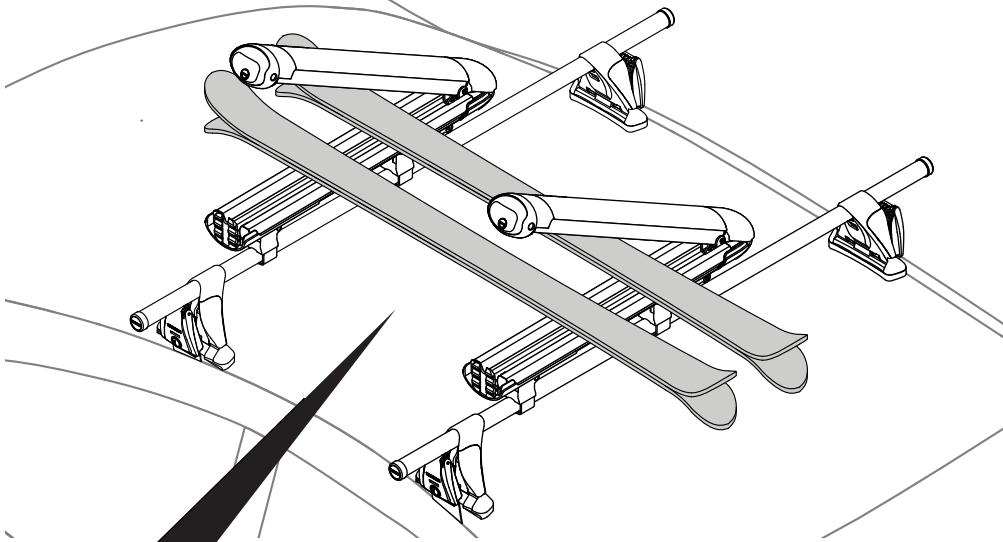


D





10

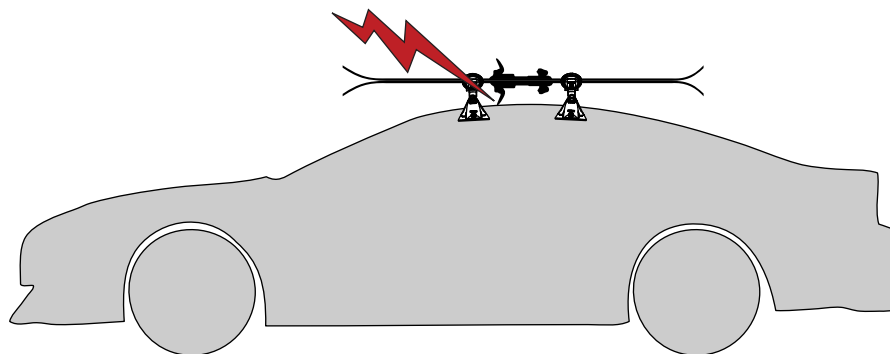


NOTE: Skis must be loaded with their tips toward the rear of vehicle.

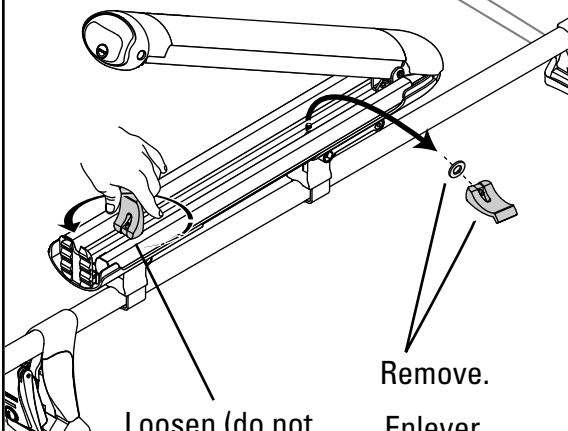
REMARQUE : il faut obligatoirement charger les skis en orientant les spatules vers l'arrière du véhicule.

NOTA: Los esquís se deben cargar con sus puntas hacia la parte trasera del vehículo.

SKI LIFT • ENTRETOISE SKI LIFT • CUÑA SKI LIFT



A



Loosen (do not remove).

Desserrer (ne pas enlever).

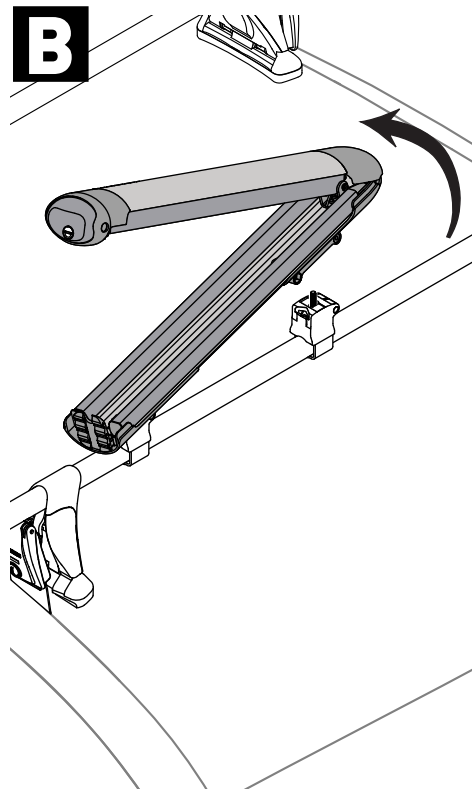
Afloje (sin retirar).

Remove.

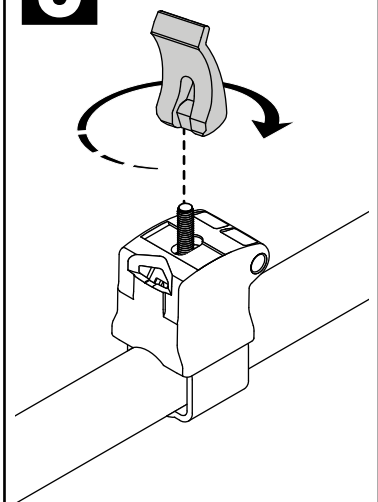
Enlever.

Retire.

B



C



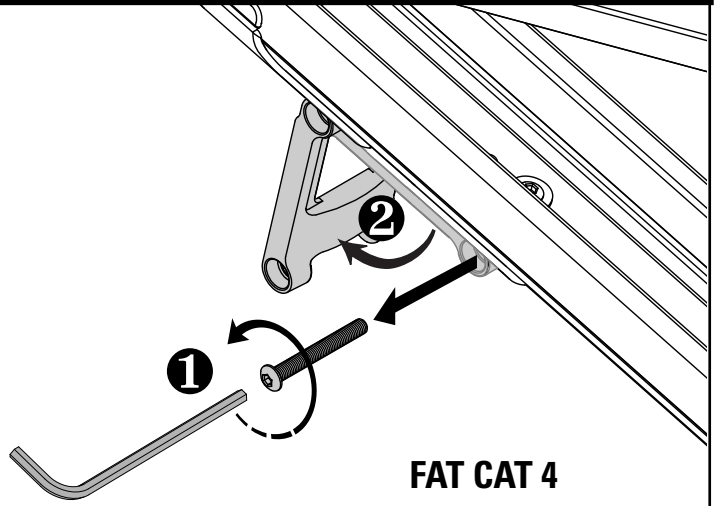
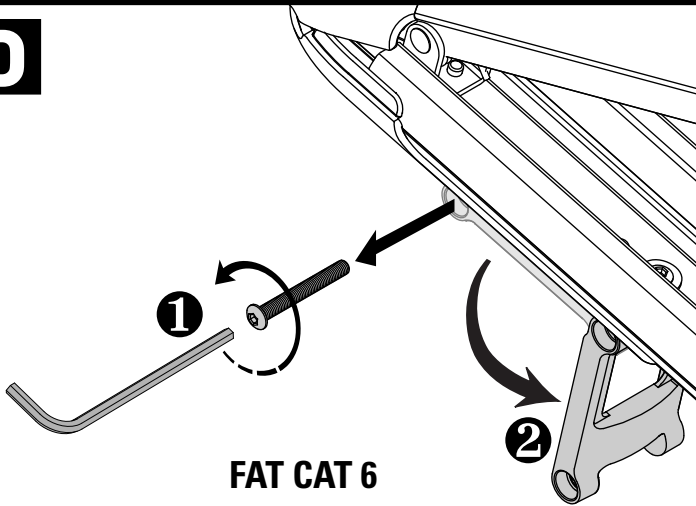
Do not tighten.

Ne pas serrer.

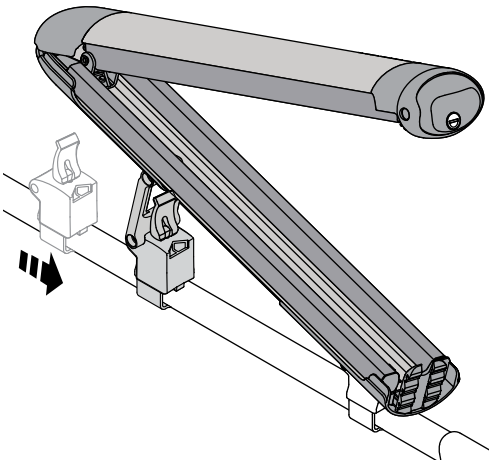
No apriete demasiado.

SKI LIFT • ENTRETOISE SKI LIFT • CUÑA SKI LIFT

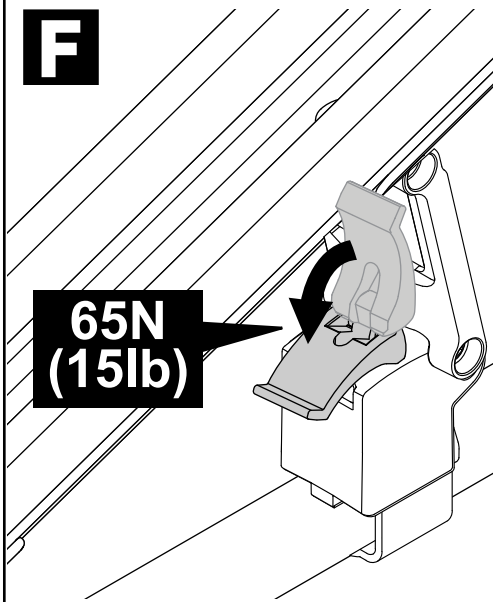
D



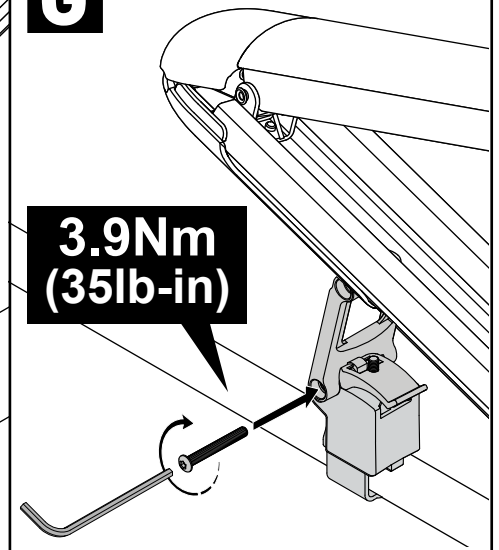
E



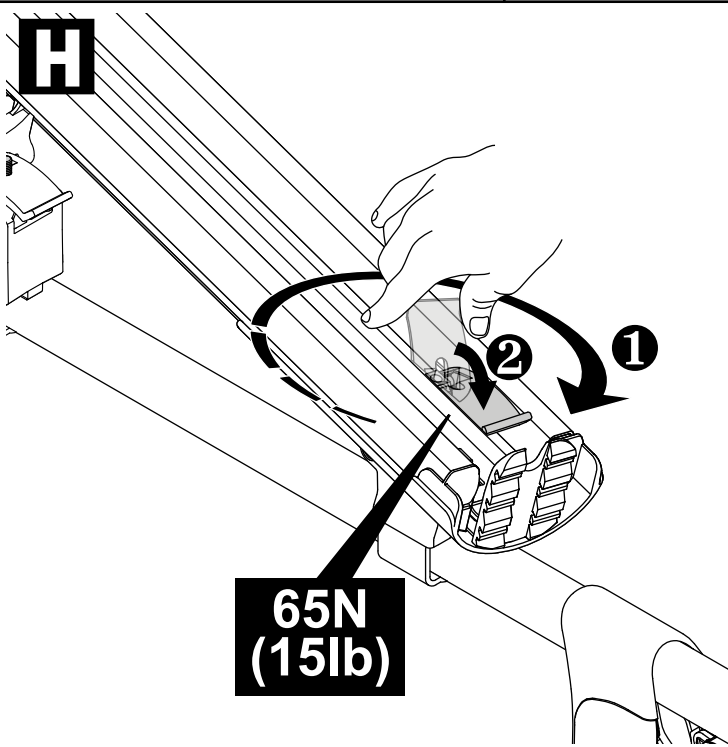
F



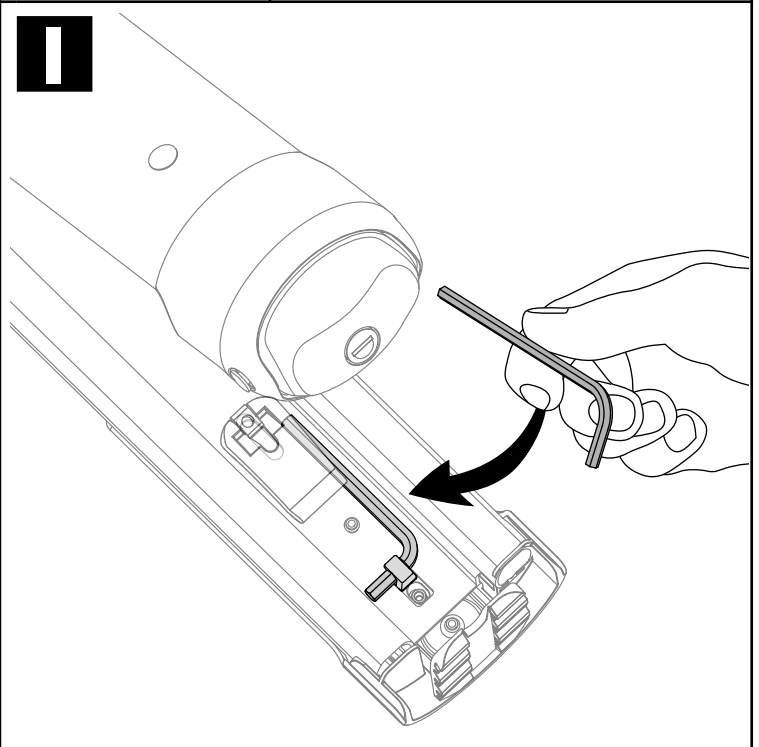
G



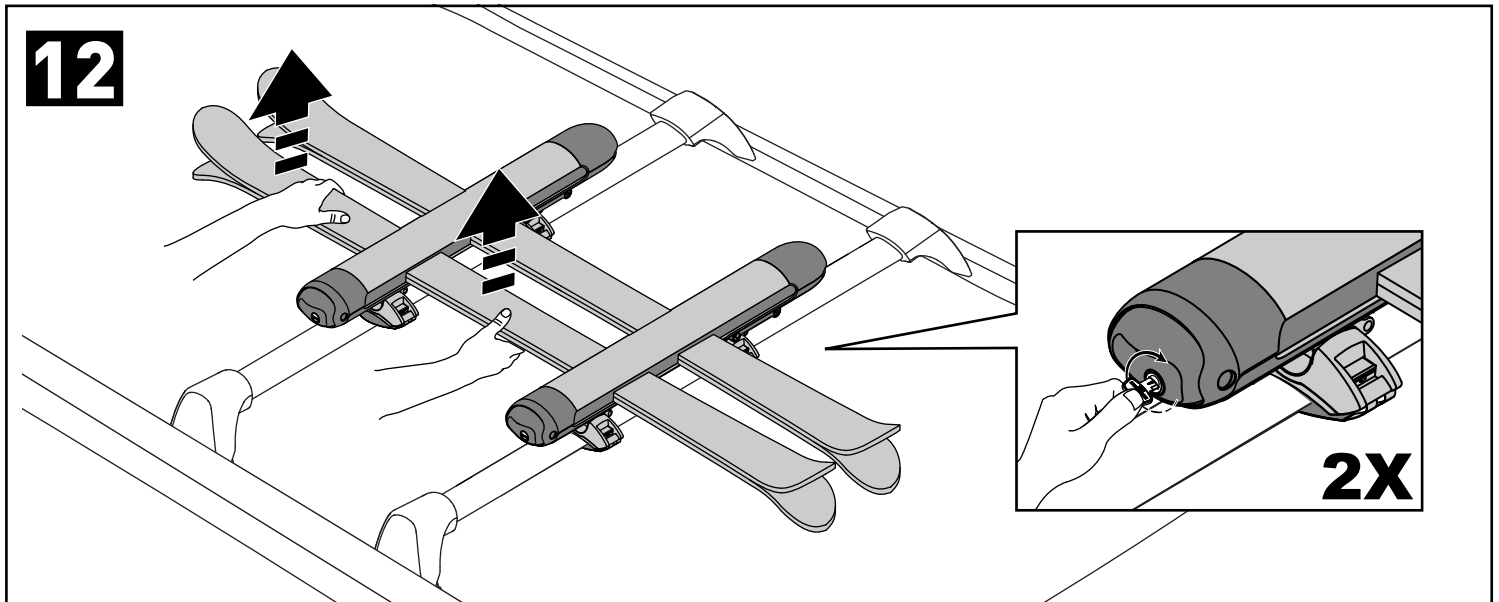
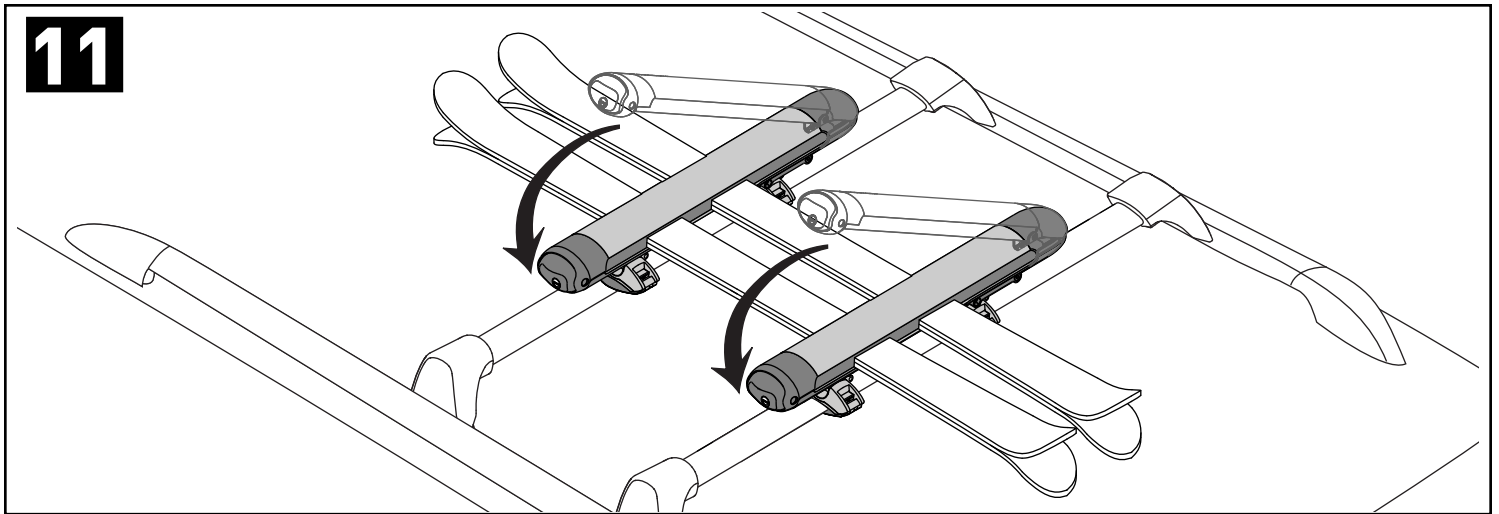
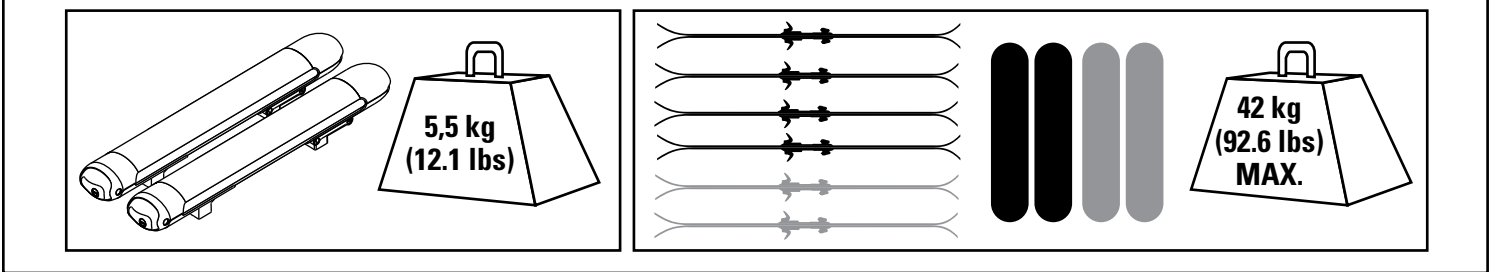
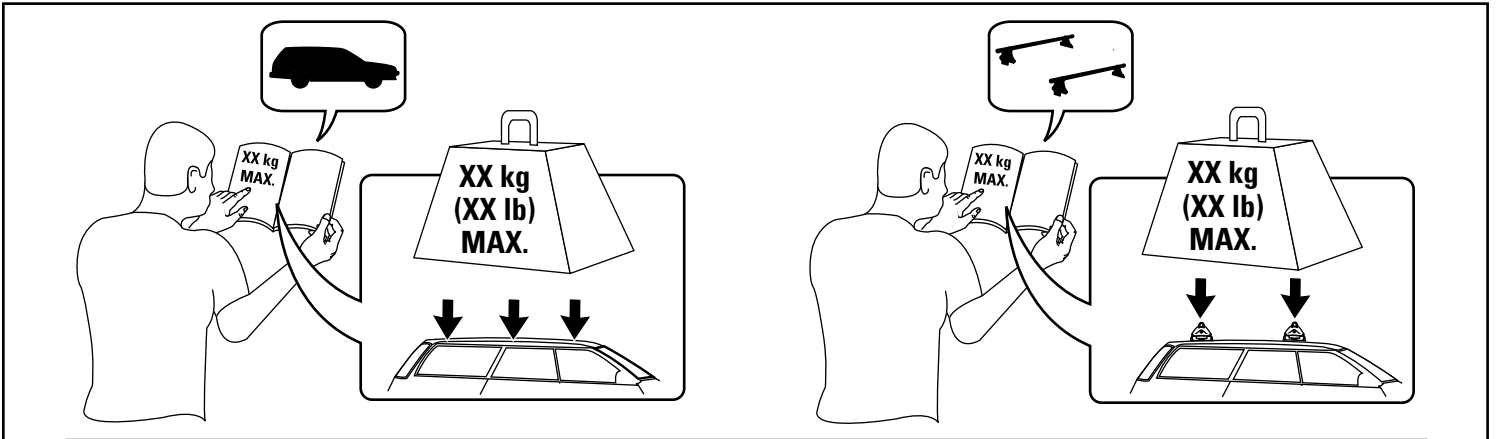
H



I

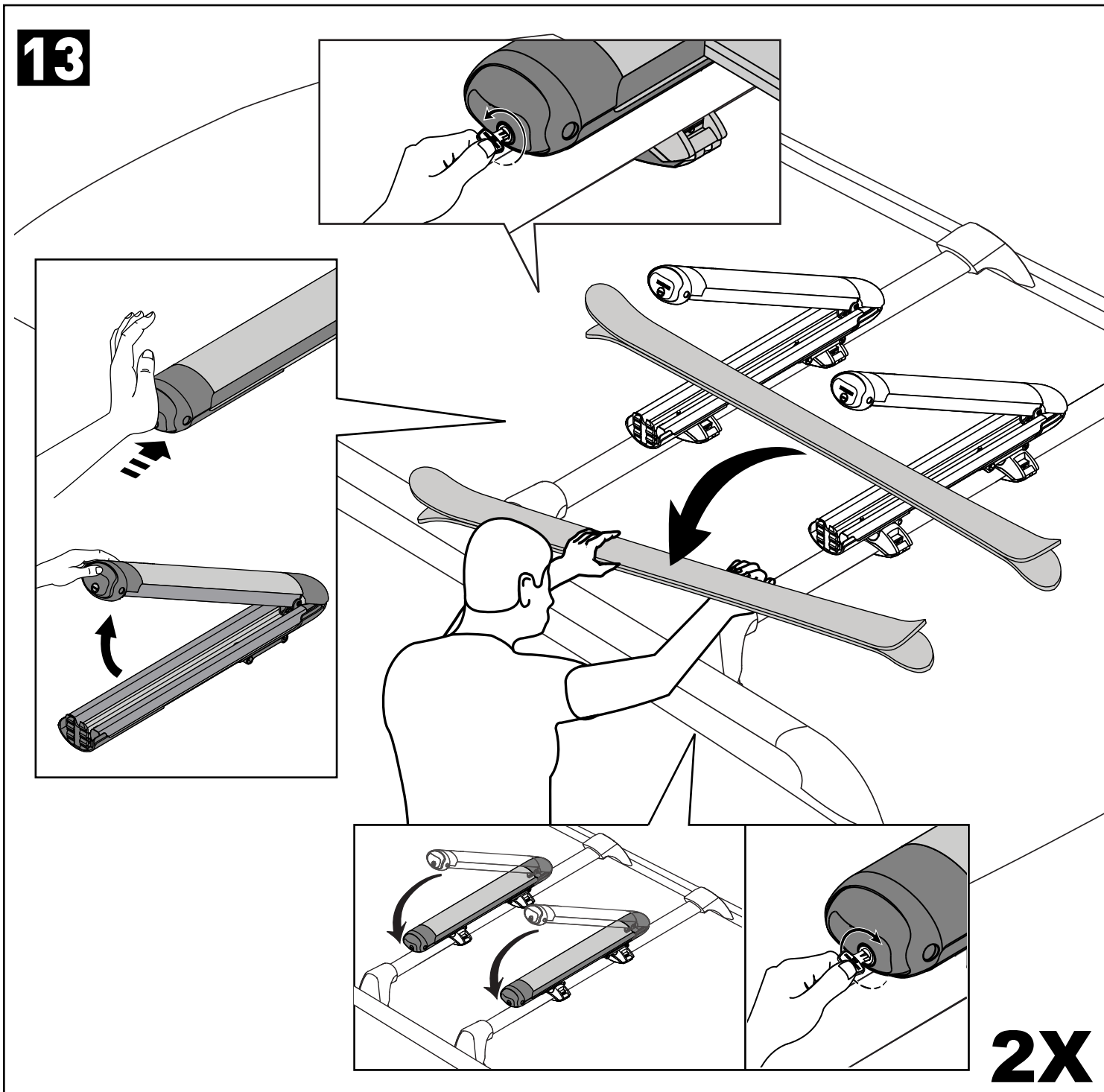


LOADING • CHARGEMENT • CARGA



UNLOADING • DÉCHARGEMENT • DESCARGA

13



RECORD YOUR KEY NUMBER: (located on the set of locking keys)
NOTER LE NUMÉRO DES CLÉS : (gravé sur les clés de verrouillage)
ANOTE EL NÚMERO DE SU LLAVE: (grabado en las llaves de bloqueo)



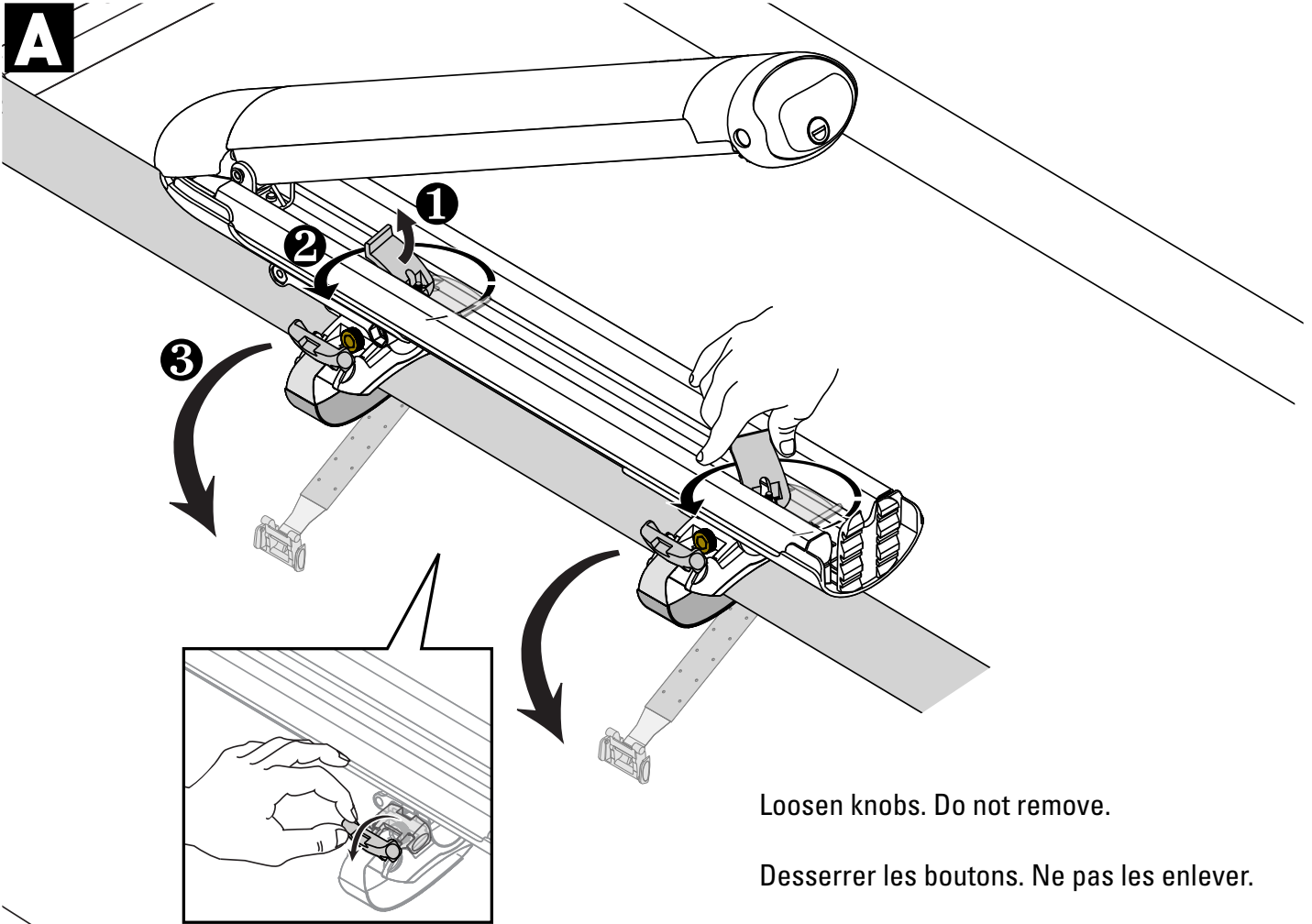
--	--	--	--

Register online at www.yakima.com for Key Club Membership (to order additional matching cores or keys).
 S'inscrire en ligne à www.yakima.com pour devenir membre du Key Club (afin de pouvoir commander des clés et des serrures assorties).
 Regístrese en línea en www.yakima.com para hacerse miembro del Key Club (para encargar cerraduras o llaves adicionales que coincidan).

REMOVAL • DÉPOSE • DESMONTAJE



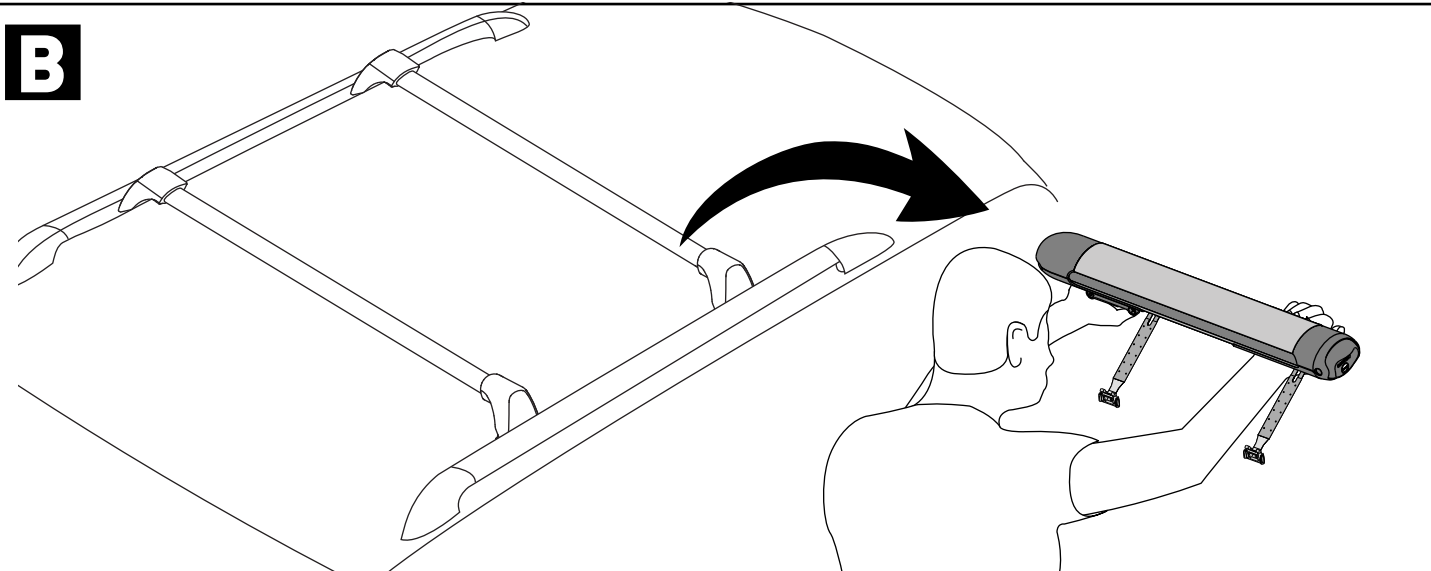
For Round/Square Bar removal proceed to page 17.
Pour déposer les porte-skis de barres rondes ou carrées, passer la page 17.
Para desmontar las barras redondas y cuadradas, vaya a la página 17.



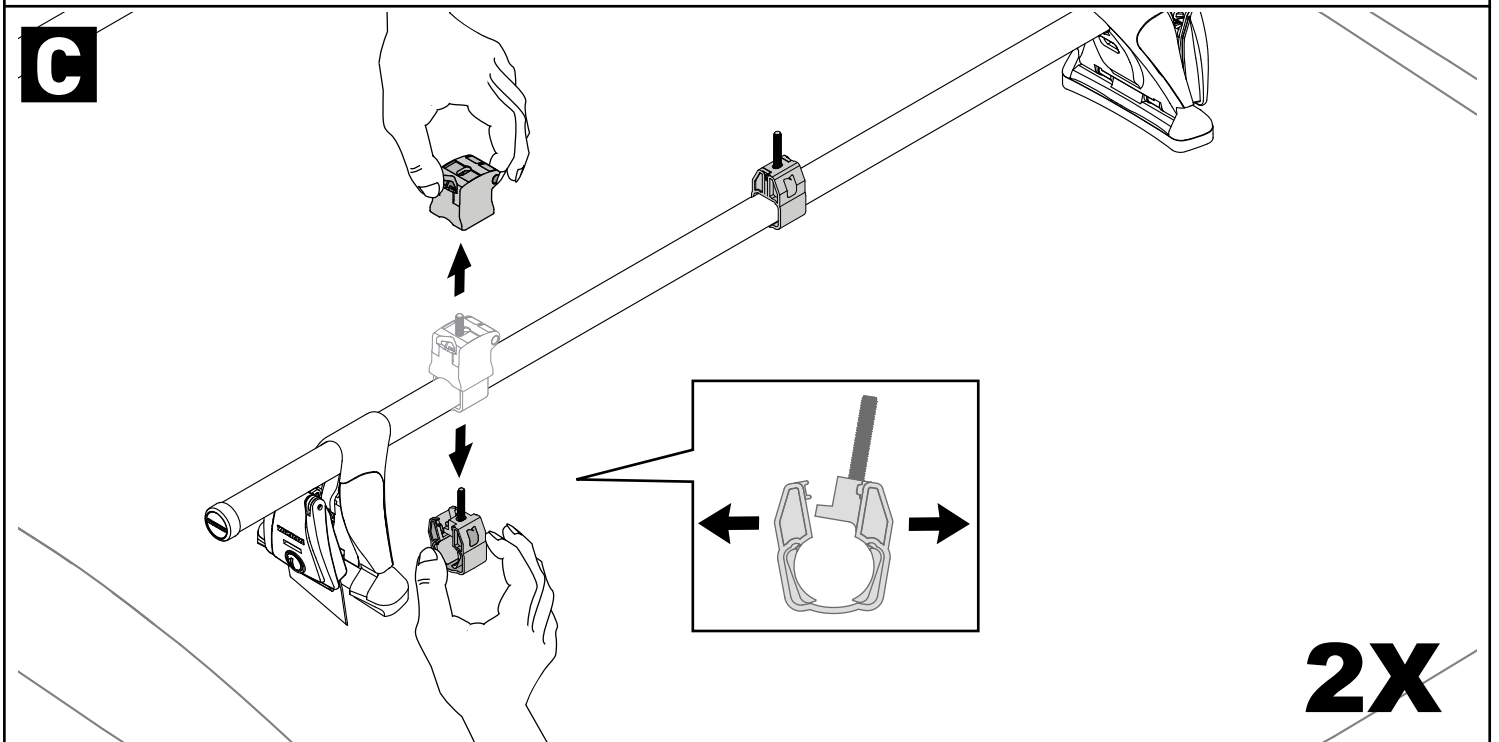
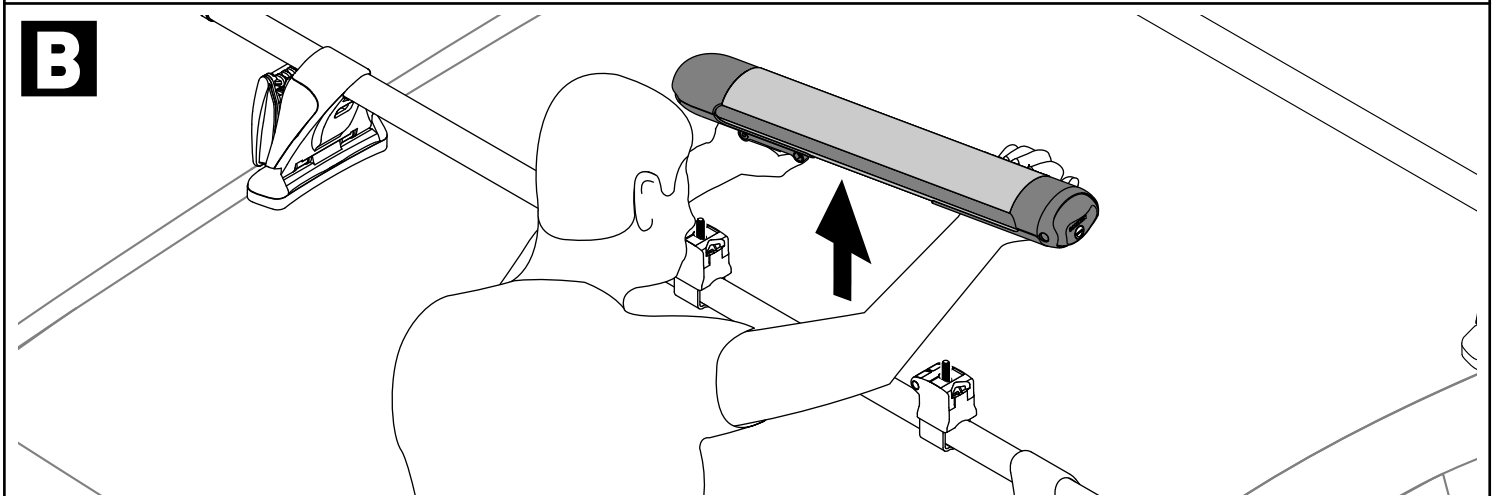
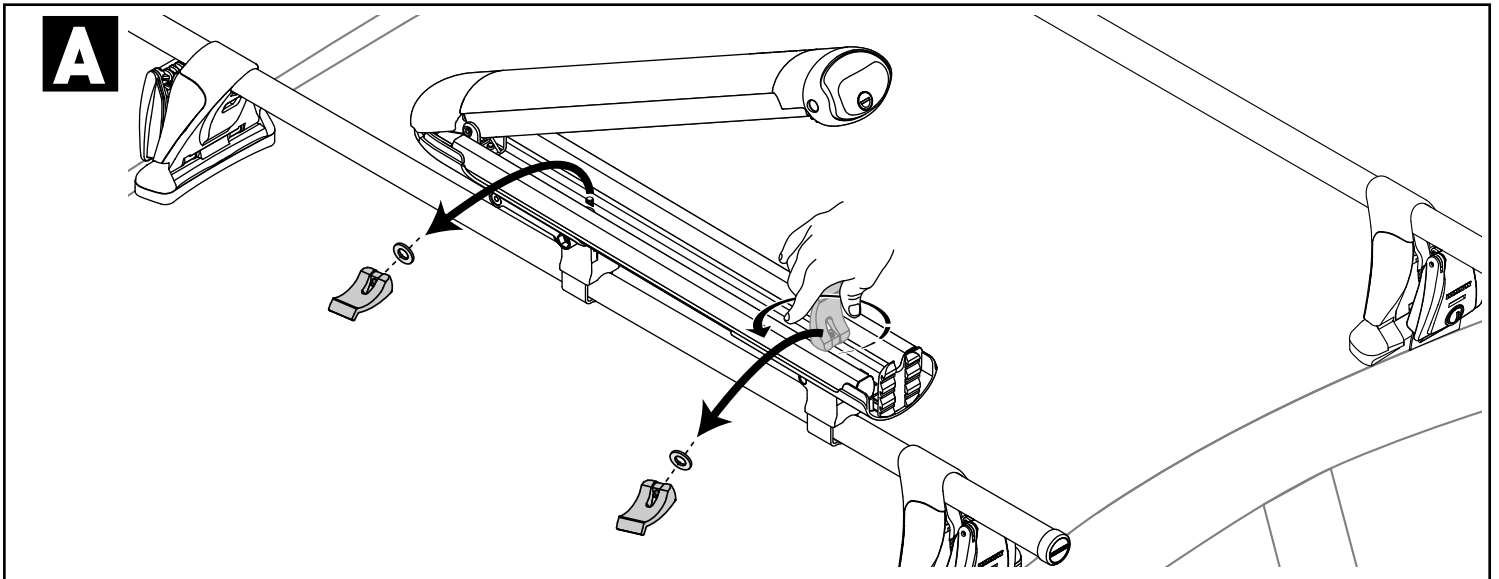
Loosen knobs. Do not remove.

Desserrer les boutons. Ne pas les enlever.

Afloje las perillas. No las retire.

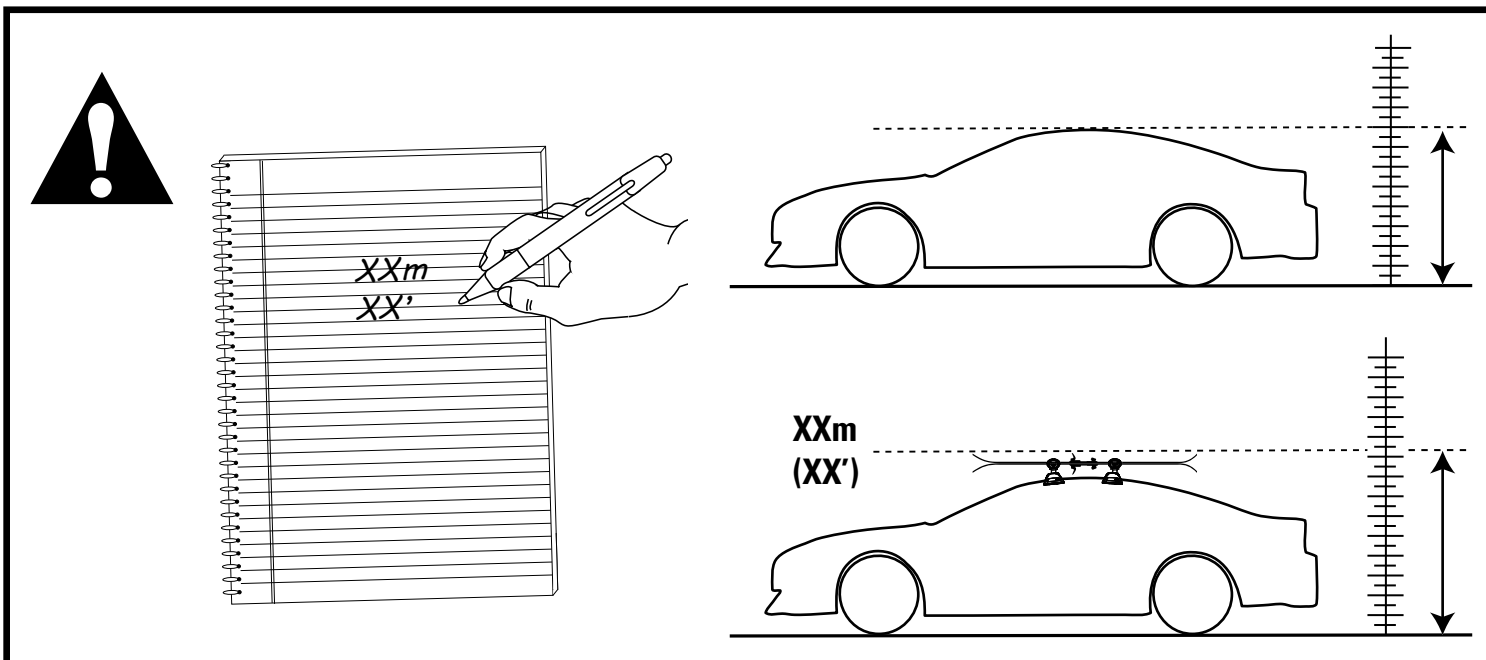
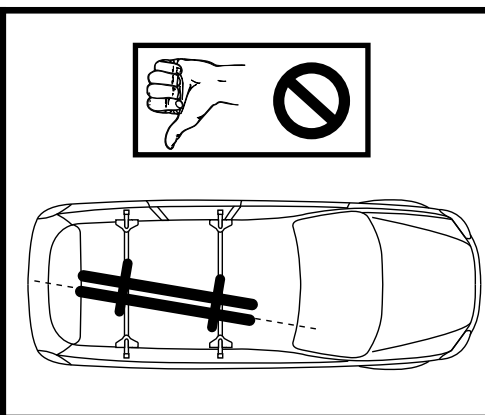
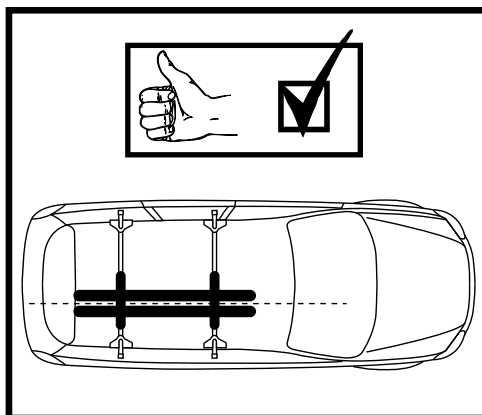
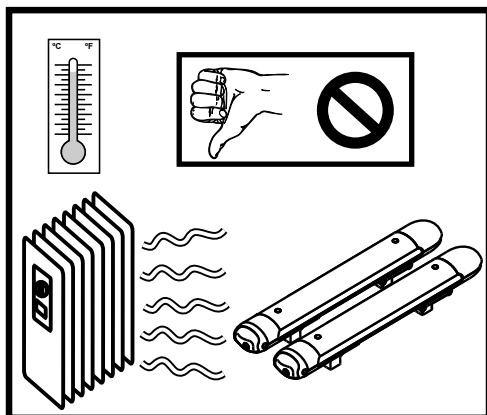
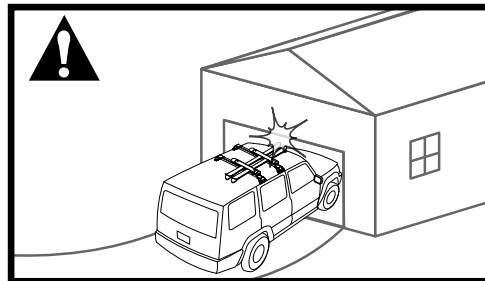
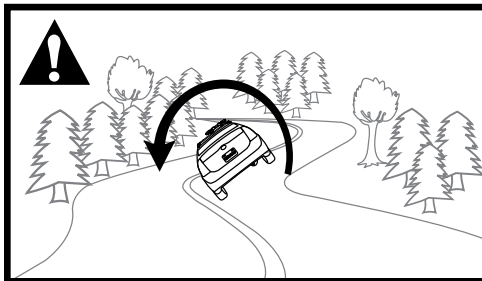
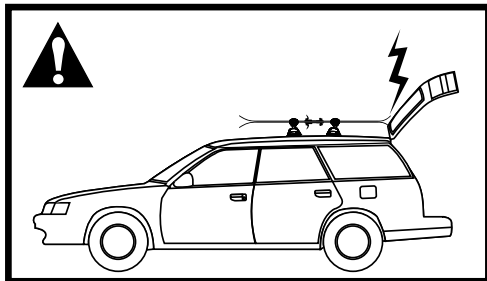
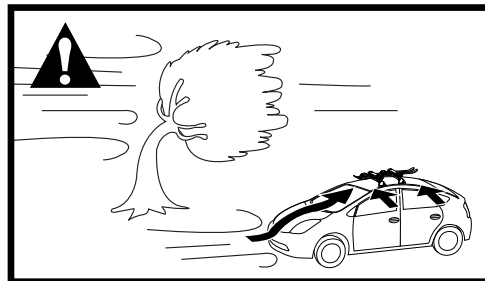
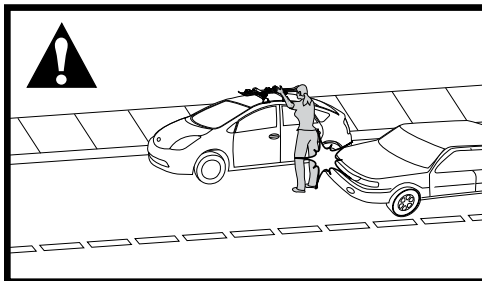
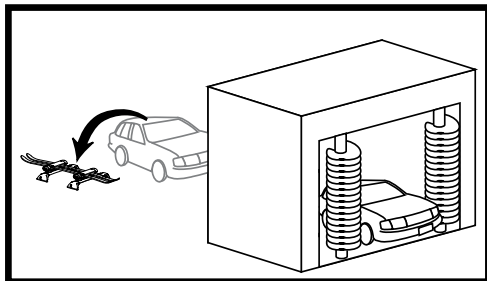


ROUND/SQUARE REMOVAL • DÉPOSE DE BARRES RONDES/CARRÉES DESMONTAJE DE LAS BARRAS REDONDAS Y CUADRADAS



2X

WARNINGS • AVERTISSEMENTS • ADVERTENCIAS



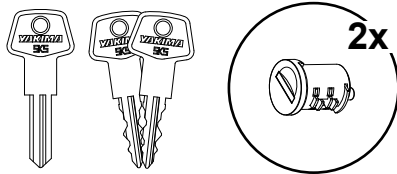
EN Accessories

FR Accessoires

ES Accesorios

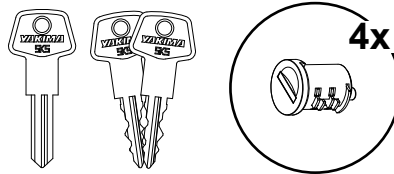
#8007202

SKS Lock Cores 2 Pack
Paquet de 2 serrures SKS
Juego de 2 cerraduras SKS Lock Cores



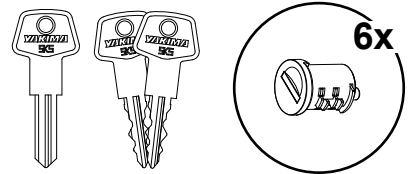
#8007204

SKS Lock Cores 4 Pack
Paquet de 4 serrures SKS
Juego de 4 cerraduras SKS Lock Cores



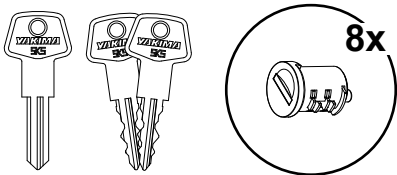
#8007206

SKS Lock Cores 6 Pack
Paquet de 6 serrures SKS
Juego de 6 cerraduras SKS Lock Cores



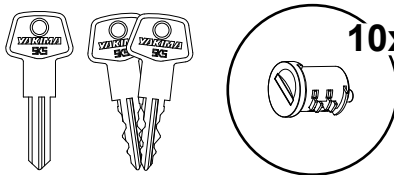
#8007208

SKS Lock Cores 8 Pack
Paquet de 8 serrures SKS
Juego de 8 cerraduras SKS Lock Cores



#8007210

SKS Lock Cores 10 Pack
Paquet de 10 serrures SKS
Juego de 10 cerraduras SKS Lock Cores



YAKIMA

Yakima Products, Inc.
15025 SW Koll Pkwy Beaverton OR USA
www.yakima.com
888-925-4621